

Samonosné zábradlia



# *Samonosné zábradlia*



2024

# Samonosné zábradlia



## Obsah

<b>1.Montáž na podlahu</b> .....	4
<b>SPZ 6080</b> .....	5
<b>Technická dokumentácia SPZ 6080</b> .....	6
<b>SPZ 6500</b> .....	7
<b>Technická dokumentácia SPZ 6500</b> .....	8
<b>SPZ 1010</b> .....	9
<b>Technická dokumentácia SPZ 1010</b> .....	10
<b>SPZ 3010</b> .....	12
<b>Technická dokumentácia SPZ 3010</b> .....	13
<b>SPZ 3120</b> .....	14
<b>Technická dokumentácia SPZ 3120</b> .....	15
<b>SPZ 4010</b> .....	16
<b>Technická dokumentácia SPZ 4010 – Zábradlia</b> .....	17
<b>Technická dokumentácia SPZ 4010 – Deliace priečky</b> .....	18
<b>SPZ 5010</b> .....	19
<b>Technická dokumentácia SPZ 5010</b> .....	20
<b>SPZ 6000</b> .....	22
<b>Technická dokumentácia SPZ 6000</b> .....	23
<b>SPZ 6140</b> .....	24
<b>Technická dokumentácia SPZ 6140</b> .....	25
<b>SPZ 6030</b> .....	26
<b>Technická dokumentácia SPZ 6030</b> .....	27
<b>SPZ 3080</b> .....	28
<b>Technická dokumentácia SPZ 3080</b> .....	29
<b>2.Bočná montáž</b> .....	30
<b>SPZ 6081</b> .....	31
<b>Technická dokumentácia SPZ 6081</b> .....	32
<b>SPZ 6501</b> .....	33
<b>Technická dokumentácia SPZ 6501</b> .....	34
<b>SPZ 3011</b> .....	35
<b>Technická dokumentácia SPZ 3011</b> .....	36
<b>SPZ 3031</b> .....	37
<b>Technická dokumentácia SPZ 3031</b> .....	38

# Samonosné zábradlia

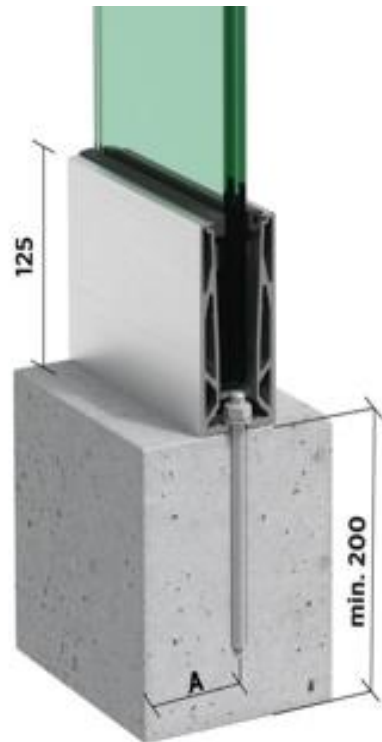


SPZ 3121 .....	39
Technická dokumentácia SPZ 3121 .....	40
SPZ 6141 .....	41
Technická dokumentácia SPZ 6141 .....	42
<b>3. Profily TOP COVER .....</b>	<b>43</b>
SPZ 90.8010 .....	44
SPZ 90.8011 .....	46
SPZ 90.8030 .....	47
SPZ 90.8110 .....	48
SPZ 90.8130 .....	49
SPZ 90.8310 .....	50
SPZ 90.8330 .....	50
<b>4. Príslušenstvo k profilom SPZ .....</b>	<b>51</b>
<b>5. Madlá samosných zábradlí .....</b>	<b>55</b>
Oblé madlá samonosných zábradlí .....	56
Hranaté madlá samonosných zábradlí .....	59
U-profil na ochranu hrany skla zábradlia .....	62

# 1.Montáž na podlahu

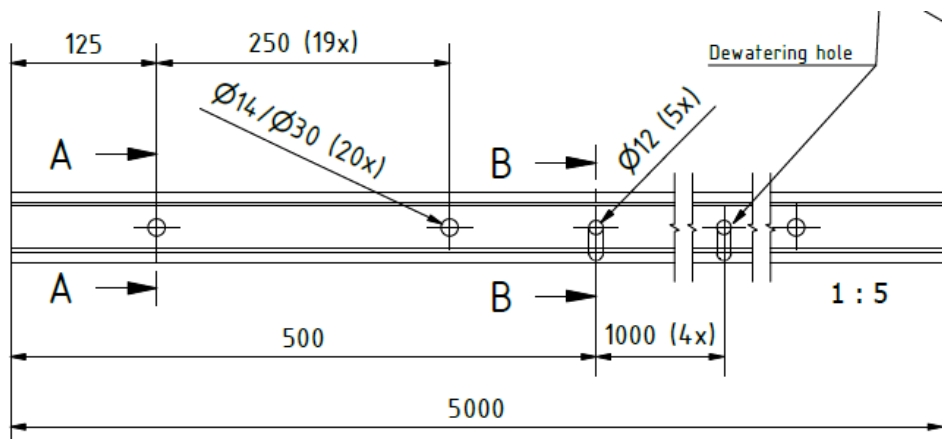
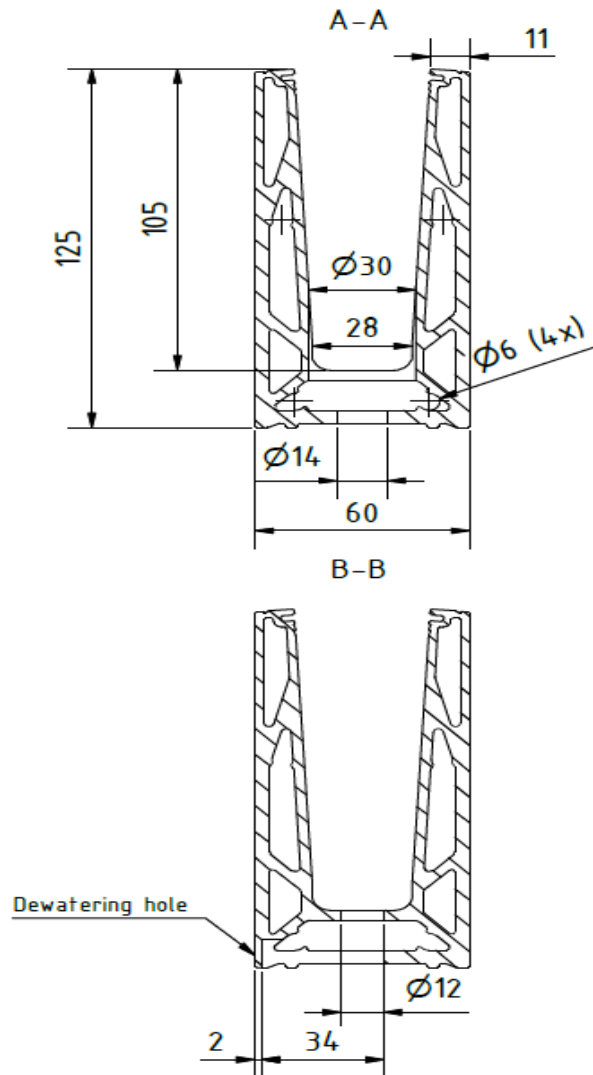
# SPZ 6080

- Profil je oveľa štíhlejší a vyniká **extra nízkou výškou** profilu len **125 mm**.
- Profil je v skutočnosti vhodný do **interiéru** aj **exteriéru**.



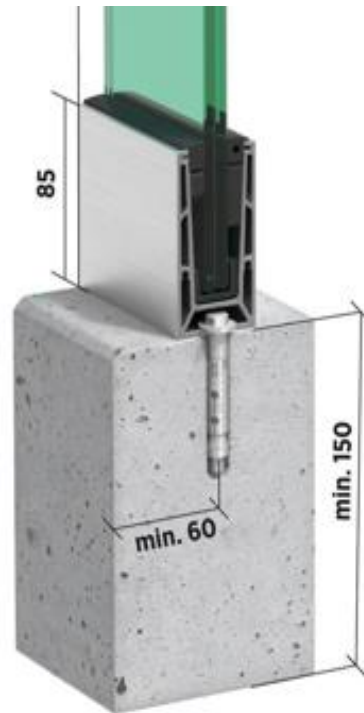
Technické parametre	
Rozmer	125 x 60 x 125 mm
Materiál	hliník
Hrúbka skla	12 mm – 21,52 mm
Maximálne zaťaženie na hornej hrane	1.0 kN
Povrch	neupravený hliník, eloxovaný hliník, RAL matná, RAL lesklá
Typ inštalácie	montáž na podlahu
Typ upevnenia	betón
Odvodnenie	áno

## Technická dokumentácia SPZ 6080



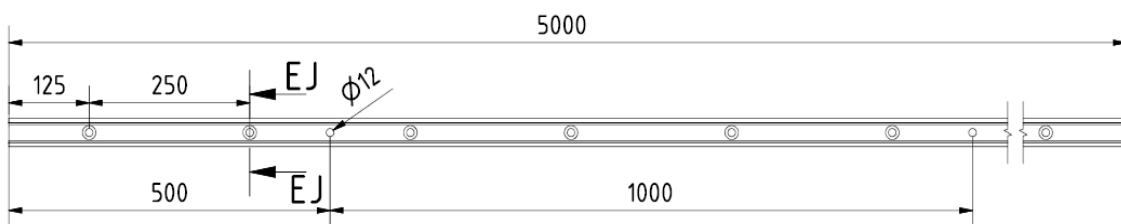
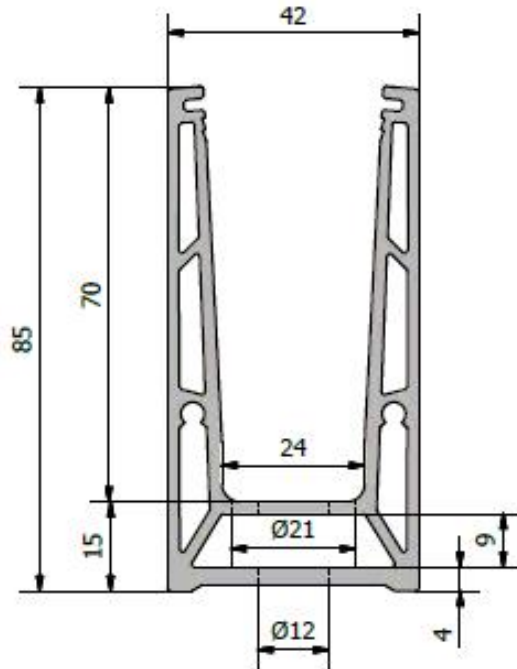
# SPZ 6500

- Profil je obzvlášť malý a obzvlášť tenký ale napriek rozmerom modelu je dostatočne odolný
- Model je vhodný pre použitie na vyvýšeninách podlahy.



Technické parametre	
Rozmer	85 x 42 x 85 mm
Materiál	hliník
Hrúbka skla	10 – 17,52 mm
Maximálne zaťaženie na hornej hrane	0,5 kN
Povrch	Neupravený hliník, eloxovaný hliník, RAL matná, RAL lesklá
Typ inštalácie	montáž na podlahu
Typ upevnenia	Betón, oceľ
Odvodnenie	áno

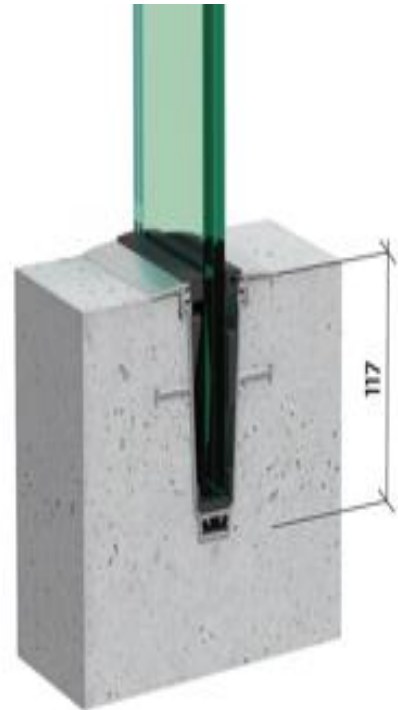
## Technická dokumentácia SPZ 6500





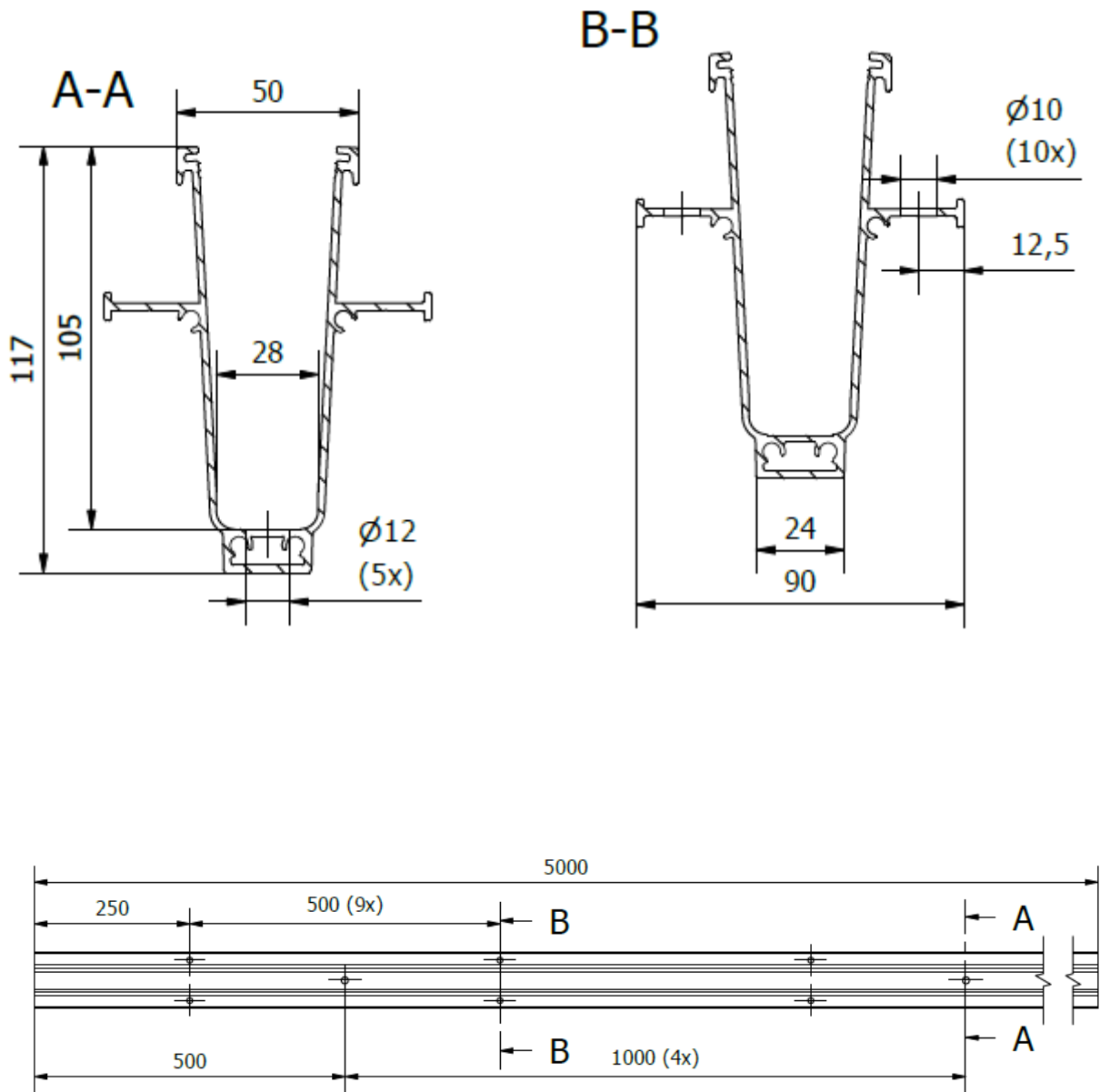
# SPZ 1010

- **The Playmaker** – S Playmakerom máte dve možnosti montáže do betónu. Buď sa naleje do betónu vo výrobe (zhora), alebo sa vloží do hotovej podlahy (zo spodu).
- Vzhľadom k odolnej ochrannej vrstve je bezproblémové aj vonkajšie použitie
- Použiteľné pre francúzske balkóny
- Neobmedzená šírka tabúl skiel

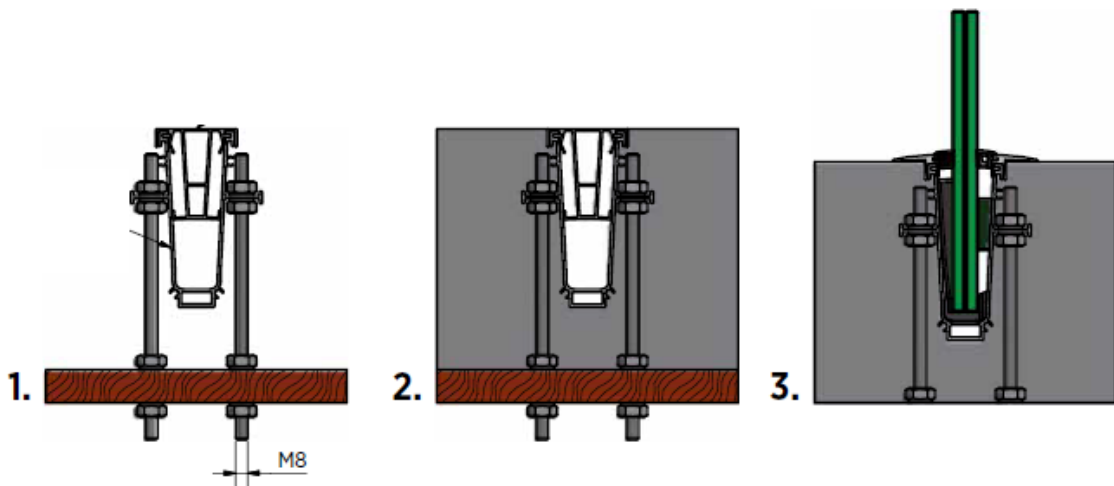
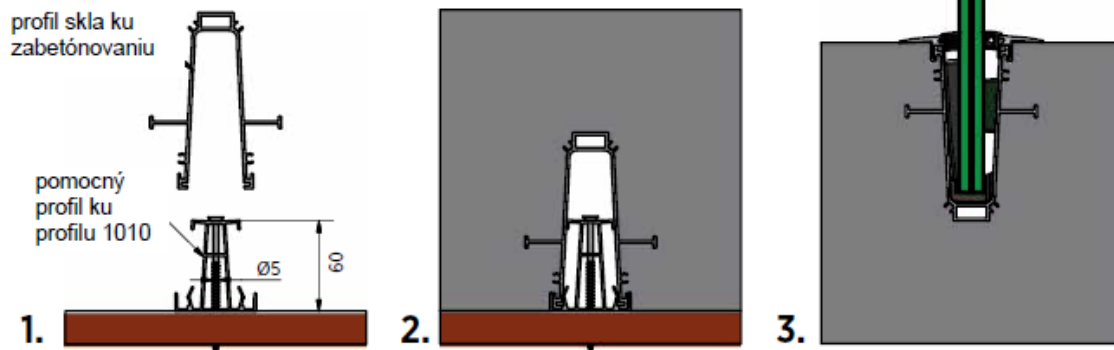


Technické parametre	
Rozmer	117x24x117 mm
Materiál	hliník
Hrúbka skla	12 – 21,52 mm
Maximálne zaťaženie na hornej hrane	1 kN
Povrch	Eloxovaný hliník
Typ inštalácie	montáž na podlahu
Typ upevnenia	Betón, oceľ
Odvodnenie	áno

## Technická dokumentácia SPZ 1010

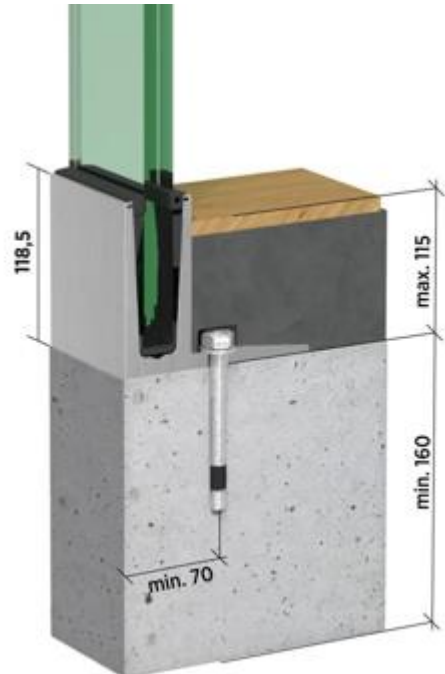


# Samonosné zábradlia



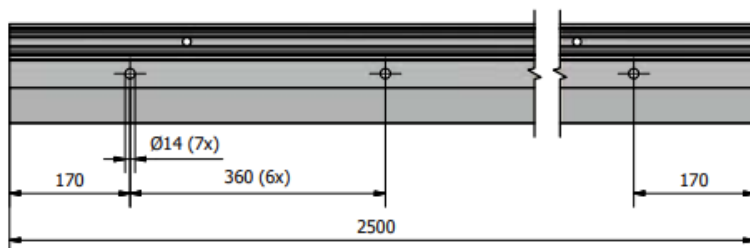
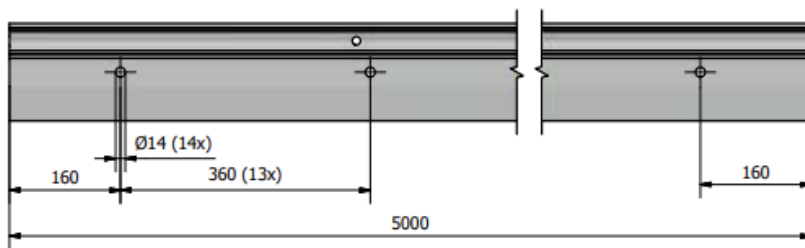
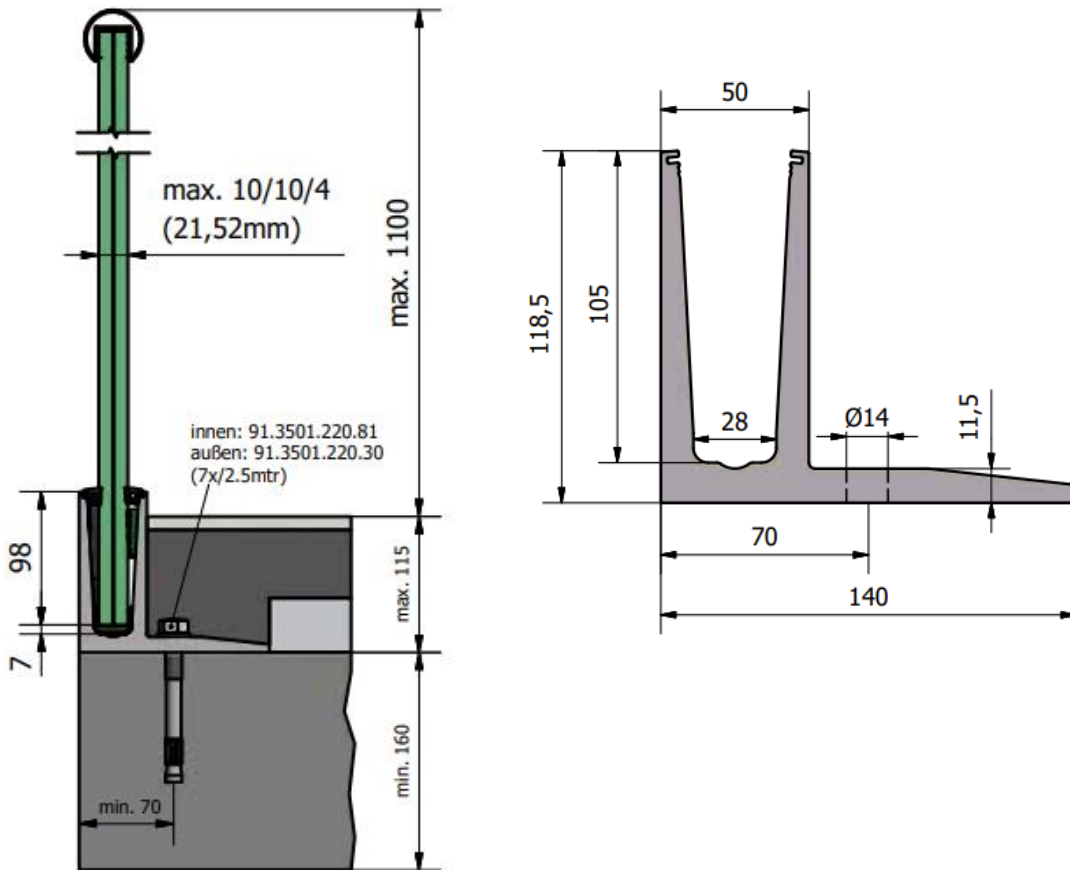
# SPZ 3010

- Model sa veľmi dobre hodí na balkóny a terasy – umožňuje obzvlášť malú vzdialenosť od okrajov a tým získava cenný dodatočný priestor na samotnej terase.
- Okrem toho je tento systém ideálny pre nové inštalácie pod poter.



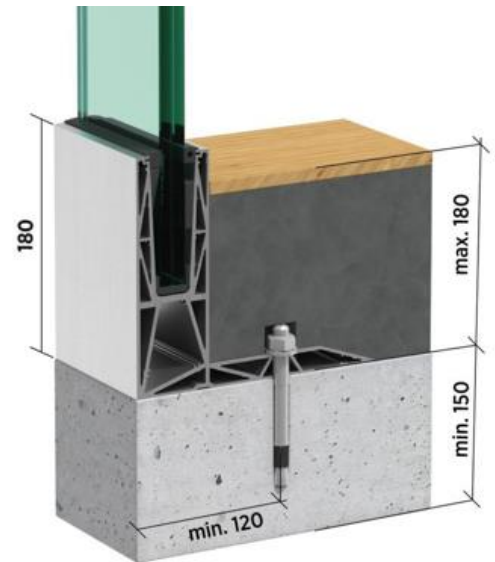
Technické parametre	
Rozmer	118,5 x 50 x 140 x 105 mm
Materiál	hliník
Hrúbka skla	12 – 21,52 mm
Maximálne zaťaženie na hornej hrane	1 kN
Povrch	Neupravený hliník, eloxovaný hliník, RAL matná, RAL lesklá
Typ inštalácie	montáž na podlahu
Typ upevnenia	Betón

## Technická dokumentácia SPZ 3010



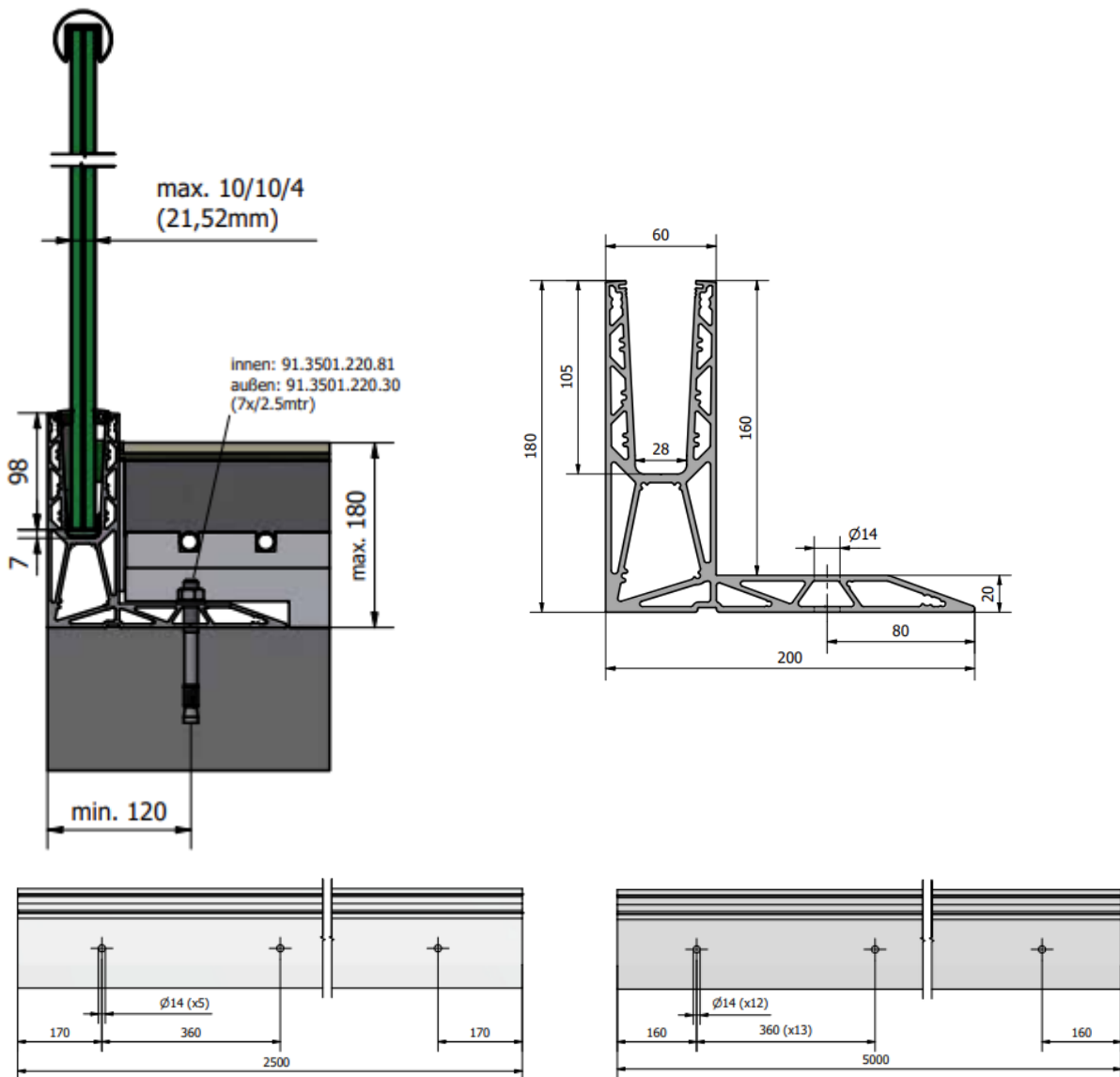
# SPZ 3120

- Model z ľahkosťou vyrieši Váš problém s vysokými konštrukciami.
- Výška profilu je až 180 mm.



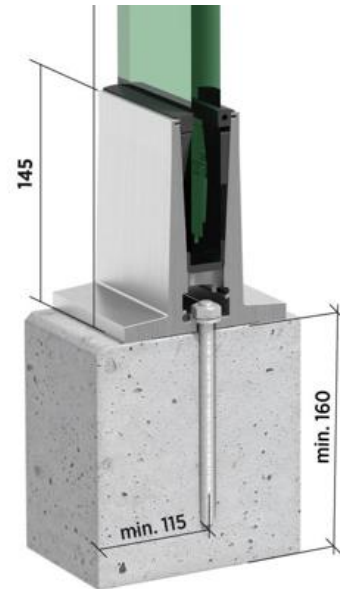
Technické parametre	
Rozmer	180 x 200 x 60 x 160 mm
Materiál	hliník
Hrúbka skla	12 – 21,52 mm
Maximálne zaťaženie na hornej hrane	1.0 kN
Povrch	Neupravený hliník, eloxovaný hliník, RAL matná, RAL lesklá
Typ inštalácie	montáž na podlahu
Typ upevnenia	Betón, oceľ
Odvodnenie	áno

## Technická dokumentácia SPZ 3120



# SPZ 4010

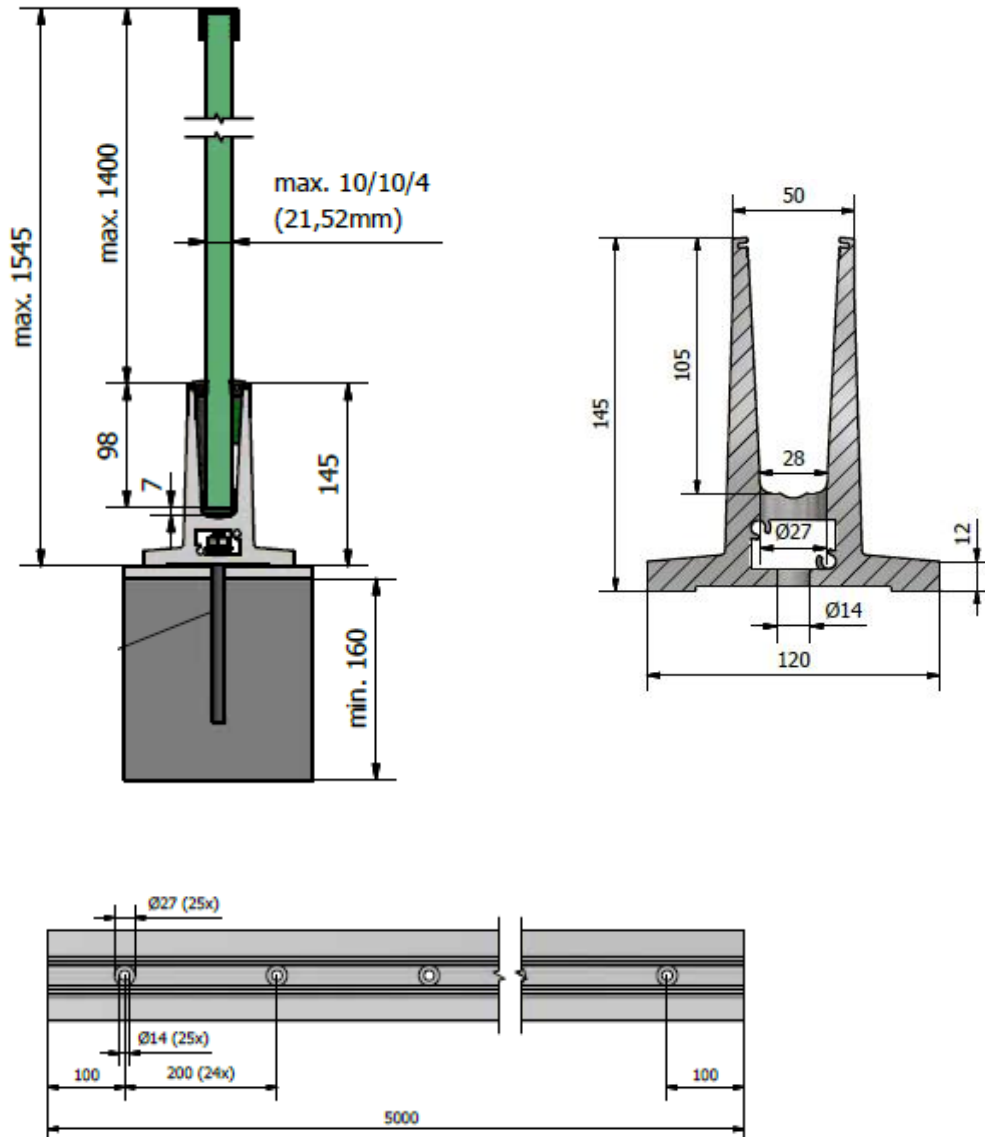
- Model je vhodný pre najrozmanitejšie účely.
- Jedným z nich je využívanie ako ochrana proti možnému pádu.
- Využíva sa na zábradlia ale aj deliace priečky
- Vhodný pre interiérové ale aj exteriérové použitie.



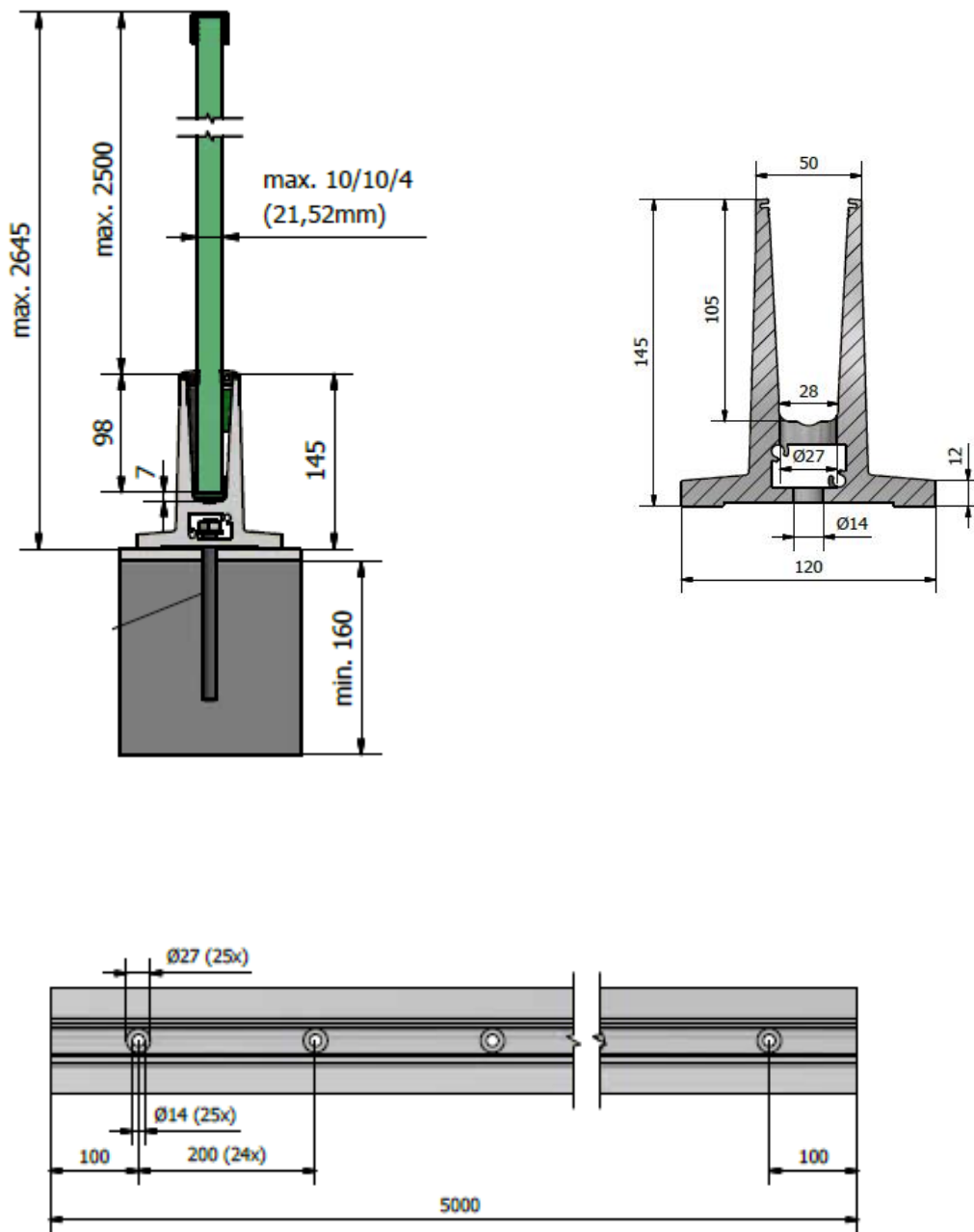
Technické parametre	
Rozmer	145 x 120 x 50 x 145 mm
Materiál	hliník
Hrúbka skla	12 – 21,52 mm
Maximálne zaťaženie na hornej hrane	1,5 kN
Povrch	Neupravený hliník, eloxovaný hliník, RAL matná, RAL lesklá
Typ inštalácie	montáž na podlahu
Typ upevnenia	Betón, oceľ, drevo
Odvodnenie	áno



## Technická dokumentácia SPZ 4010 – Zábradlia

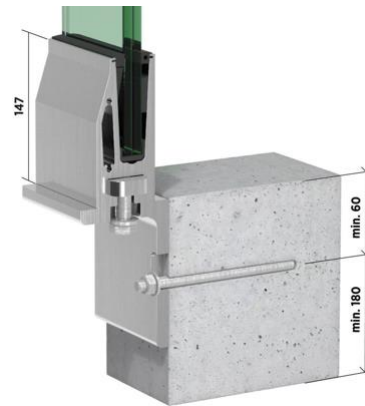


## Technická dokumentácia SPZ 4010 – Deliace priečky



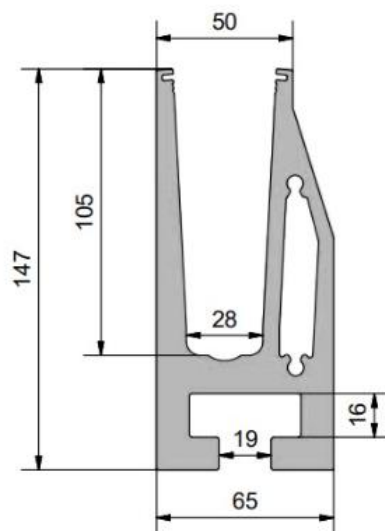
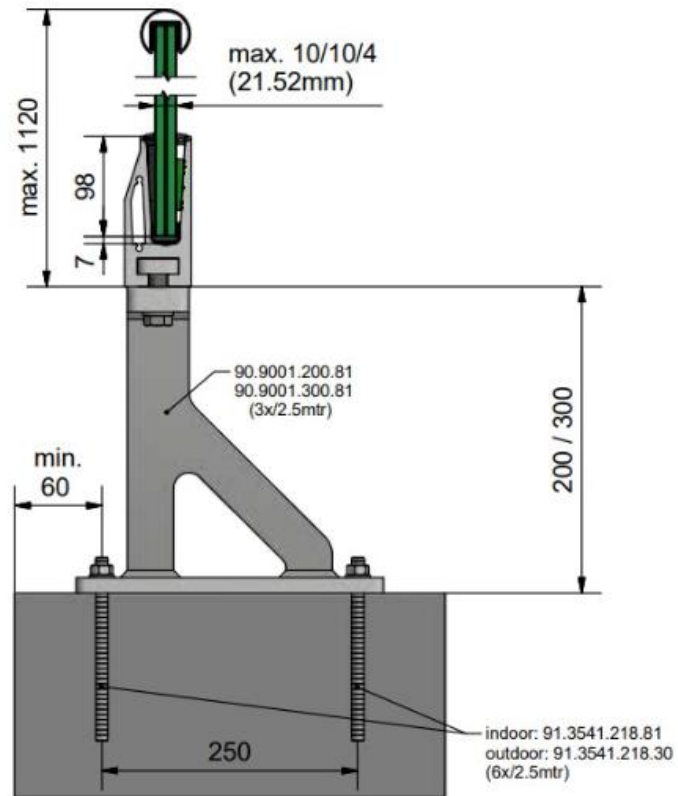
# SPZ 5010

- Jediné a optimálne riešenie pre použitie na izolovaných plochých strechách a pre montáž na duté fasády.
- Montážny stĺpik je individuálne nastaviteľný.
- Vďaka optimálnemu vystuženiu v profile sme schopní použiť iba 3 upevňovacie body v dĺžke 2,5 metra.

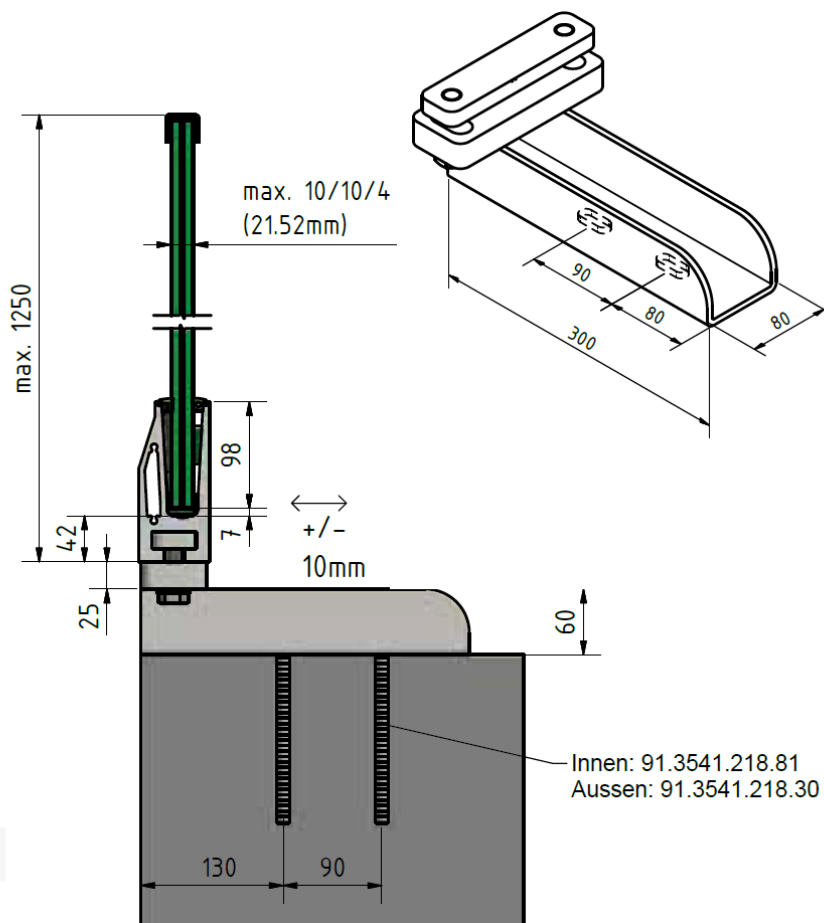
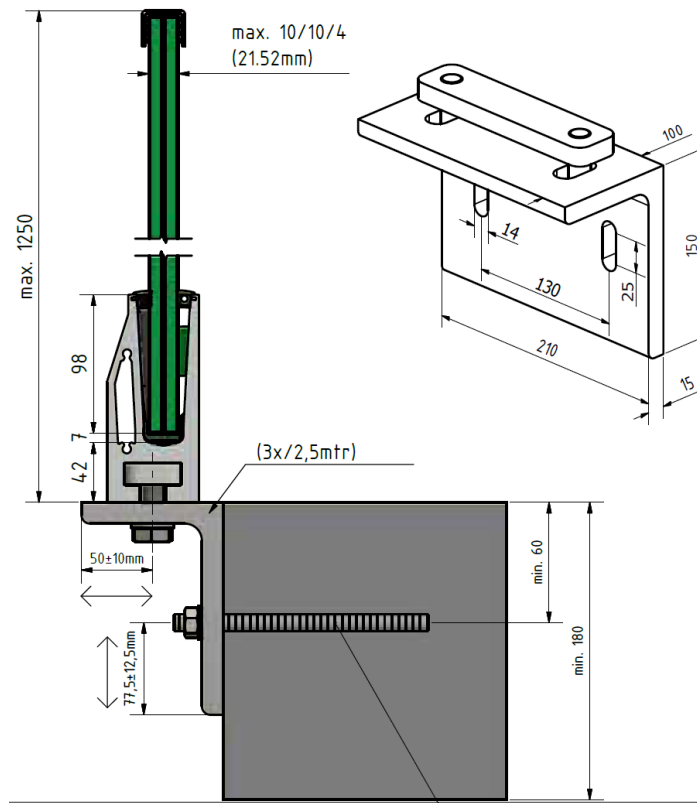


Technické parametre	
Rozmer	147 x 65 x 147 x 50 mm
Materiál	hliník
Hrúbka skla	12 – 21,52 mm
Maximálne zaťaženie na hornej hrane	1.0 kN
Povrch	Eloxovaný hliník
Typ inštalácie	montáž na podlahu
Typ upevnenia	Betón, oceľ
Odvodnenie	áno

## Technická dokumentácia SPZ 5010

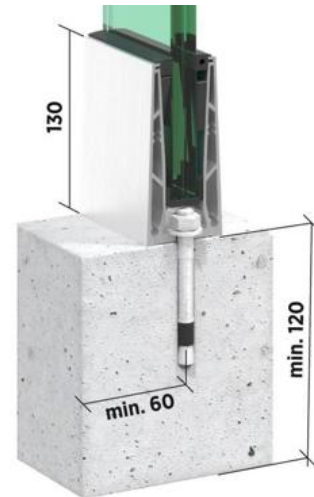


# Samonosné zábradlia



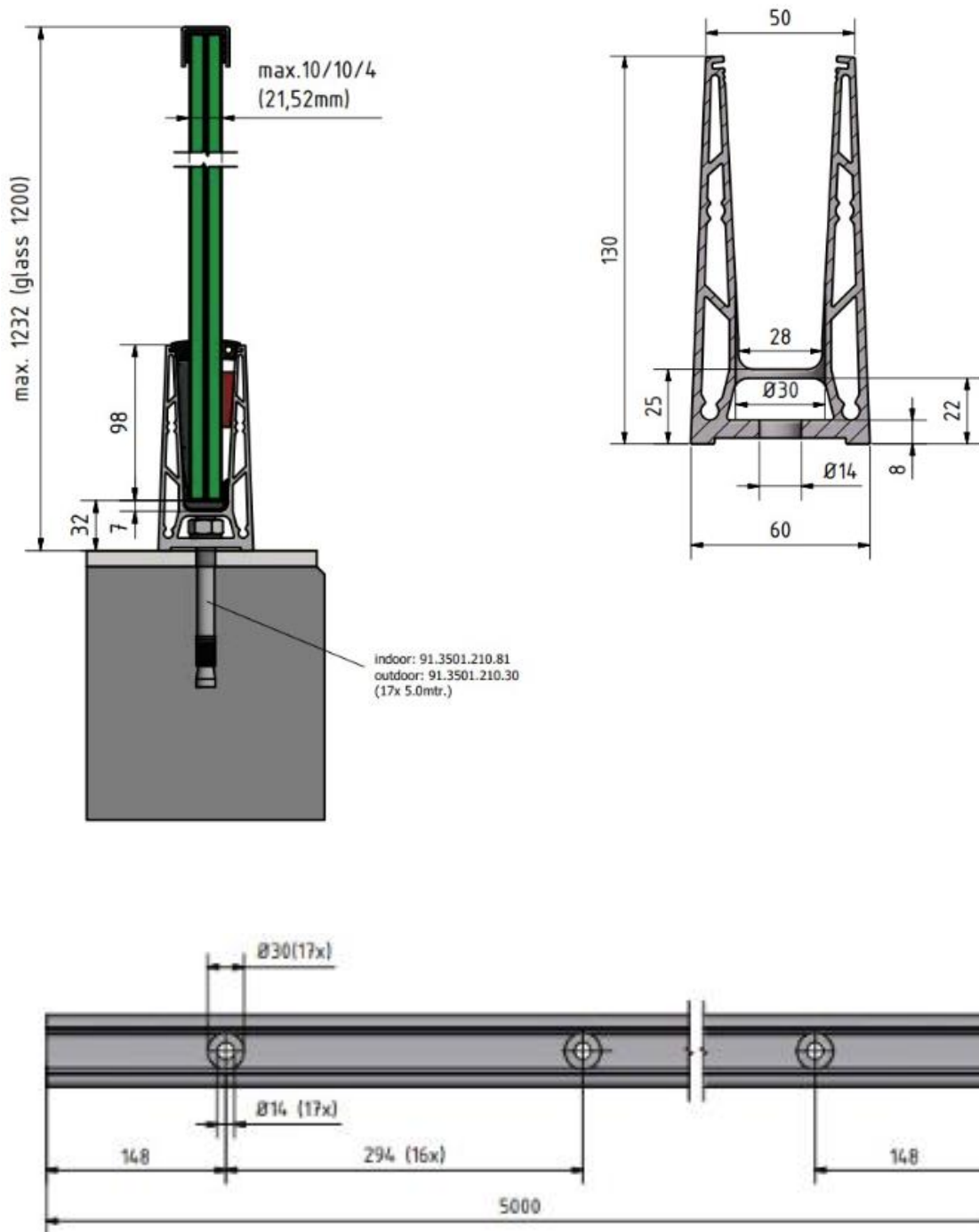
# SPZ 6000

- Model je obzvlášť vhodný na aplikáciu v súkromnom sektore a málo frekventovaných budovách.



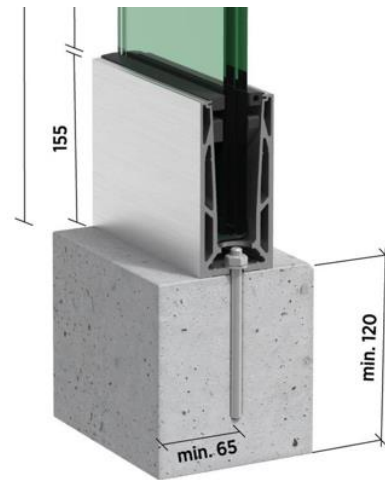
Technické parametre	
Rozmer	130 x 60 x 130 x 50 mm
Materiál	hliník
Hrúbka skla	12 – 21,52 mm
Maximálne zaťaženie na hornej hrane	0.5 kN
Povrch	Neupravený hliník
Typ inštalácie	montáž na podlahu
Typ upevnenia	Betón, oceľ, drevo
Odvodnenie	áno

## Technická dokumentácia SPZ 6000



# SPZ 6140

- Profil je špeciálne navrhnutý aj pre nekalené sklo, čím sa odstránili všetky problémy súvisiace s rovnosťou skla



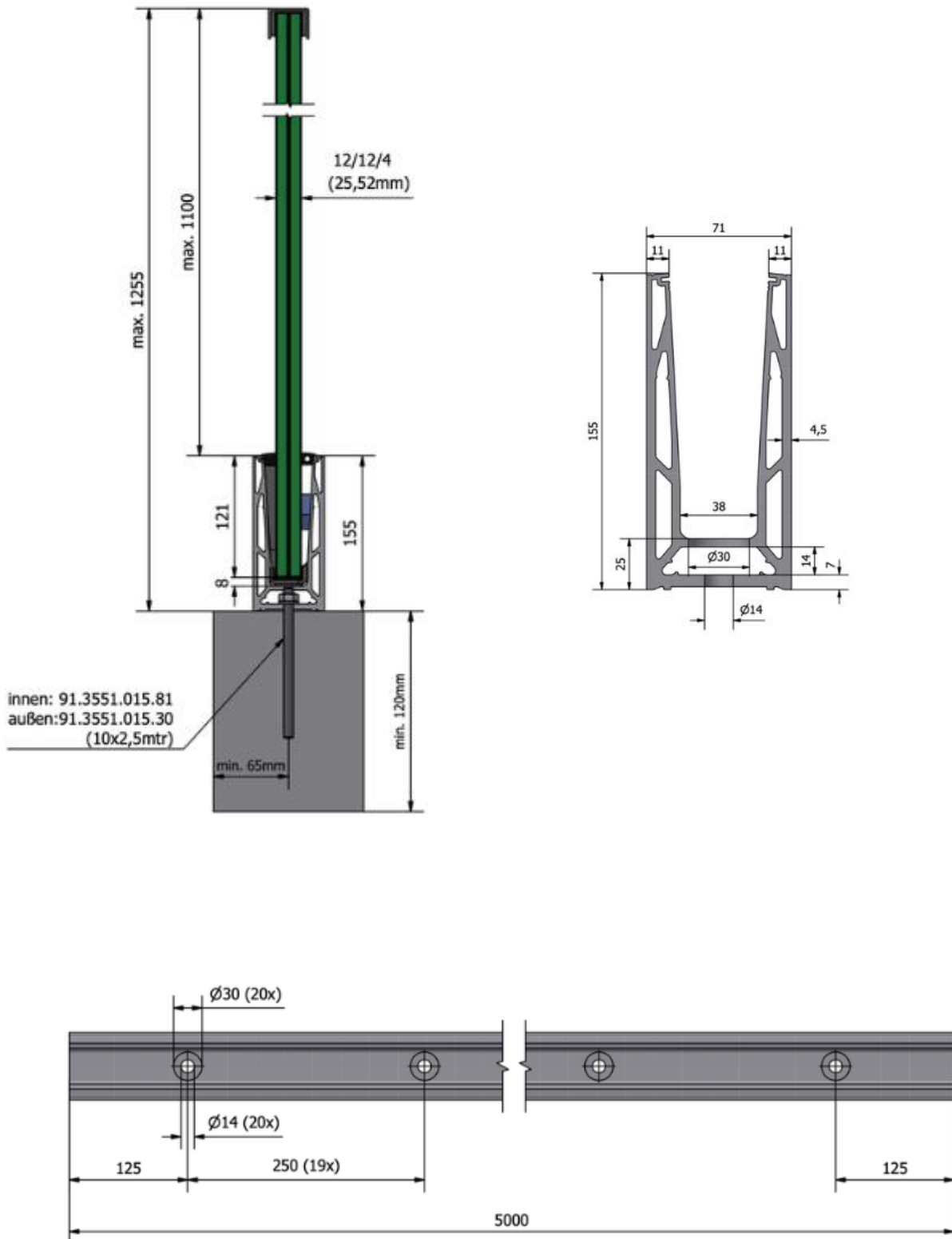
Technické parametre	
Rozmer	155 x 71 x 155 x 11 mm
Materiál	hliník
Hrúbka skla	25,52 mm
Maximálna šírka skla	2000 mm
Maximálne zaťaženie na hornej hrane	0.8 kN ( pri nekalenom lepenom skle)
Maximálne zaťaženie vertom pri skle VSG ESG	2,4 kN / m <sup>2</sup>
Povrch	Neupravený hliník, eloxovaný hliník, RAL lesklá, RAL matná
Typ inštalácie	montáž na podlahu
Typ upevnenia	Betón, oceľ
Odvodnenie	áno



# Samonosné zábradlia

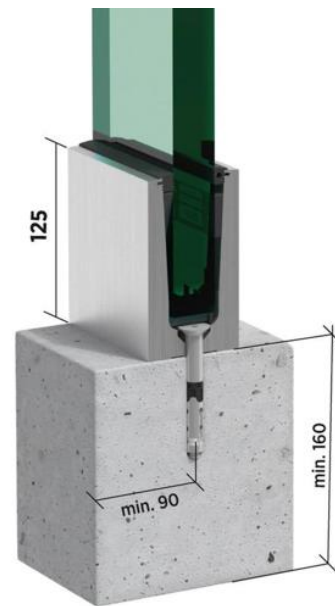


## Technická dokumentácia SPZ 6140



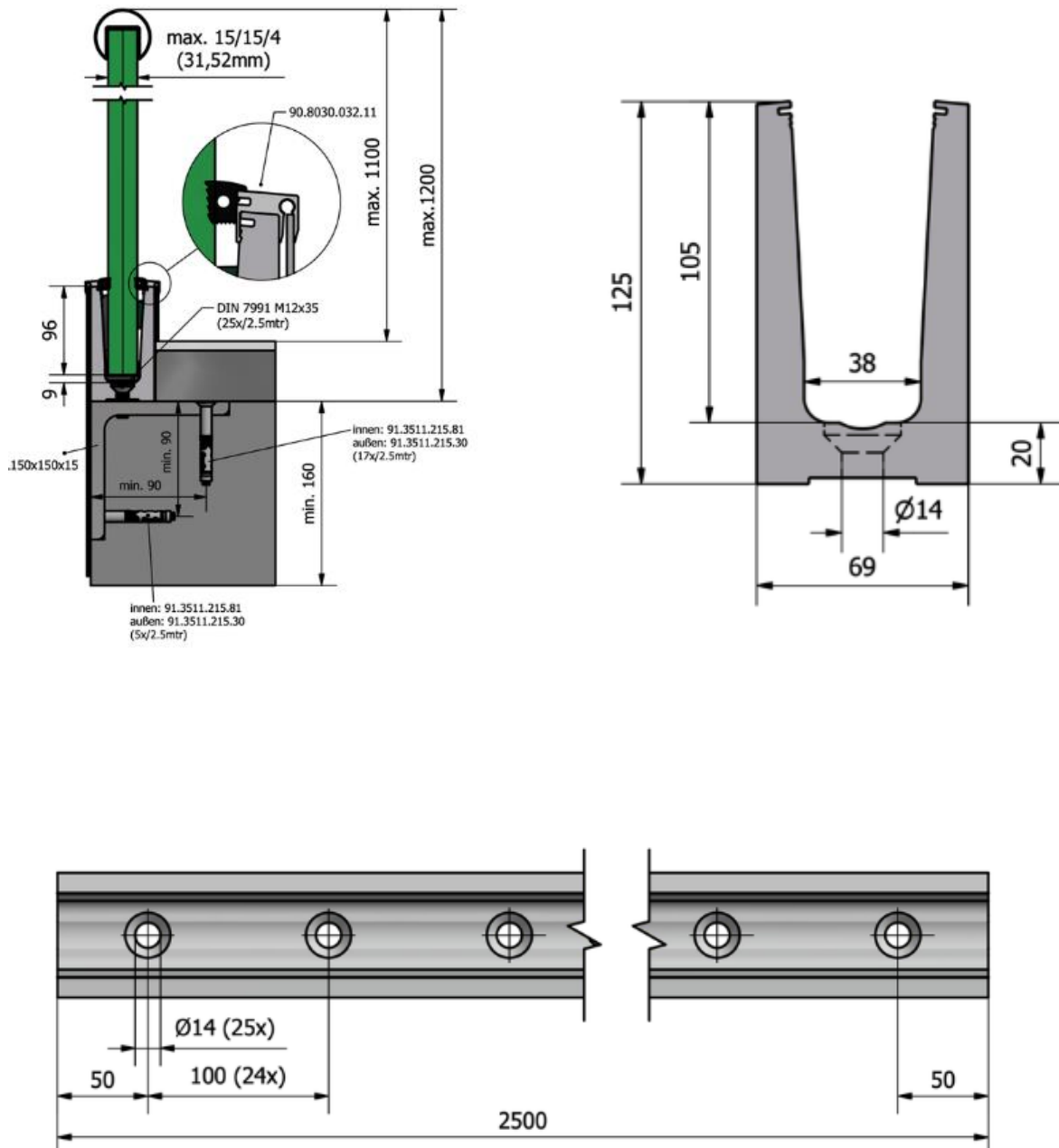
# SPZ 6030

- Jeho využitie je vhodné v prípade že profil má byť takmer neviditeľný.
- Profil je vhodný na využitie v interiéri aj v exteriéri



Technické parametre	
Rozmer	125 x 69 x 125 mm
Materiál	hliník
Hrúbka skla	21,52 – 31,52 mm
Maximálne zaťaženie na hornej hrane	2 kN
Povrch	Neupravený hliník, eloxovaný hliník, RAL lesklá, RAL matná
Typ inštalácie	montáž na podlahu
Typ upevnenia	Betón, oceľ
Odvodnenie	áno

## Technická dokumentácia SPZ 6030



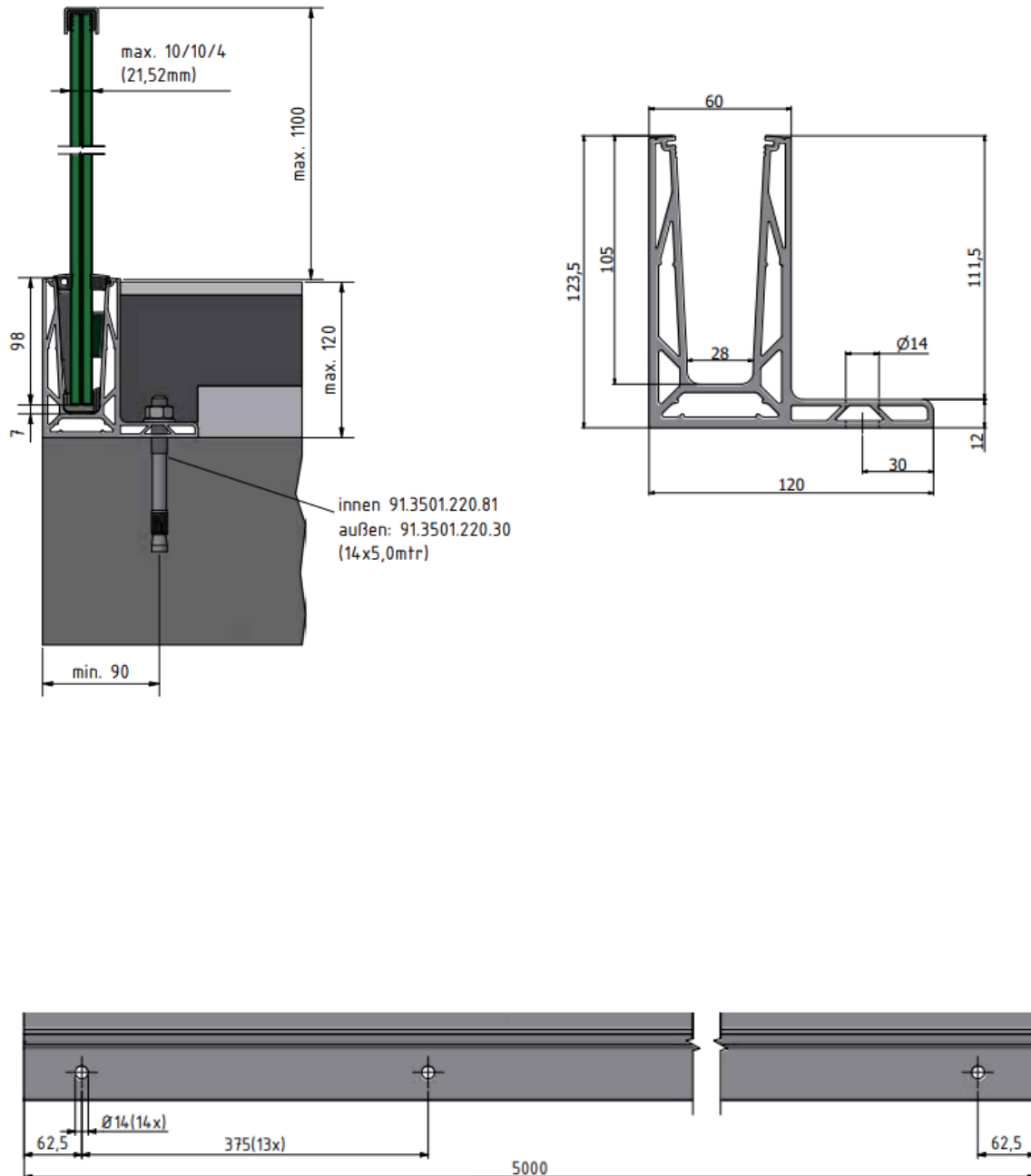
# SPZ 3080

- Tento model je inovatívnou verziou populárneho profilu SPZ 3010.
- Model je špeciálne vyvinutý tak, aby spĺňal široké spektrum individuálnych



Technické parametre	
Rozmer	123,5 x 120 x 111,5 x 60 mm
Materiál	hliník
Hrúbka skla	12 – 21,52 mm
Maximálne zaťaženie na hornej hrane	0,8 kN
Maximálne zaťaženie pre exteriérové použitie	0.5 kN
Maximálne zaťaženie pre interiérové použitie	1.0 kN
Maximálna upevňovacia vzdialenosť	400 mm
Povrch	Neupravený hliník, eloxovaný hliník, RAL lesklá, RAL matná
Typ inštalácie	montáž na podlahu
Typ upevnenia	Betón

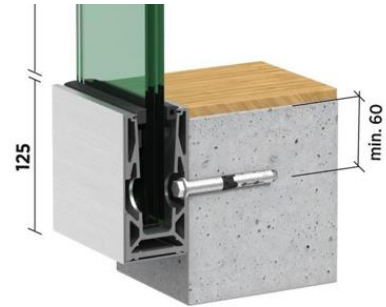
## Technická dokumentácia SPZ 3080



## 2. Bočná montáž

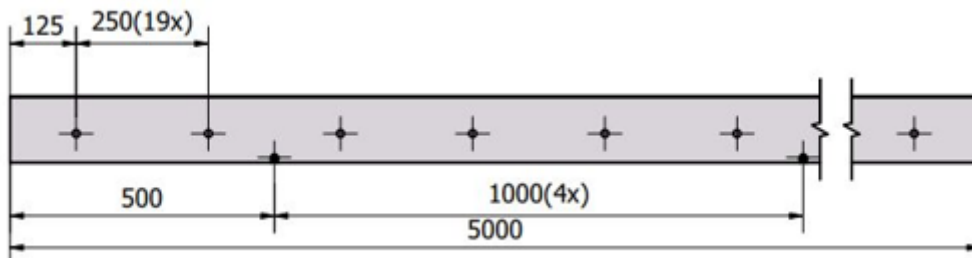
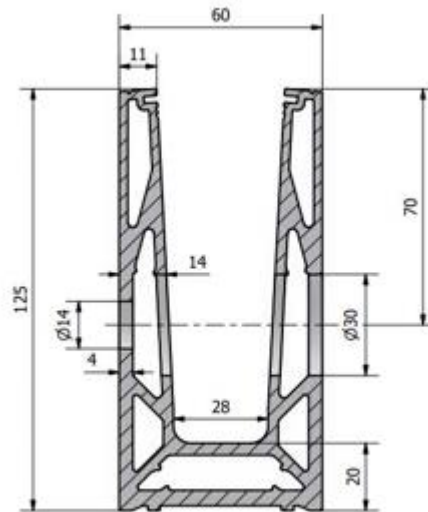
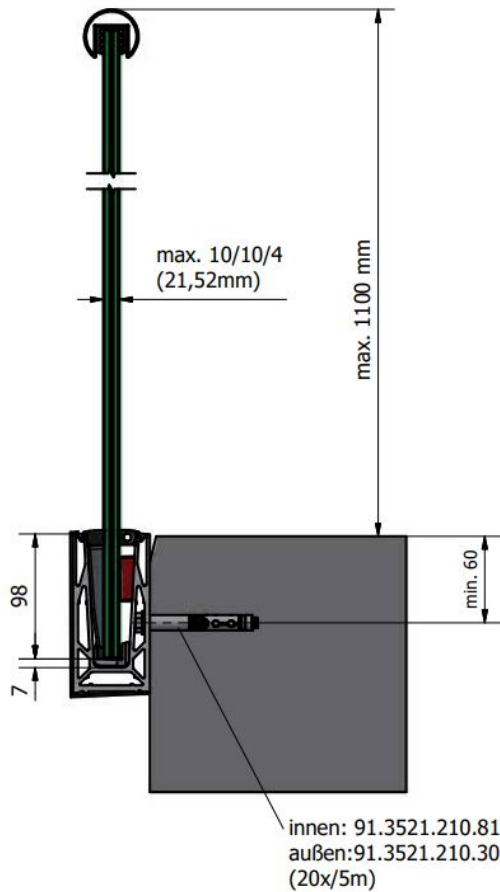
# SPZ 6081

- Profil SPZ 6081 je ďalším inteligentným vývojom Profilu SPZ 6011.
- Je oveľa štíhlejší a vyniká extra nízkou výškou profilu len 125 mm.



Technické parametre	
Rozmer	125 x 60 x 125 mm
Materiál	hliník
Hrúbka skla	12 – 21,52 mm
Maximálne zaťaženie na hornej hrane	1.0 kN
Povrch	Neupravený hliník, eloxovaný hliník, RAL lesklá, RAL matná
Typ inštalácie	Bočná montáž
Typ upevnenia	Betón

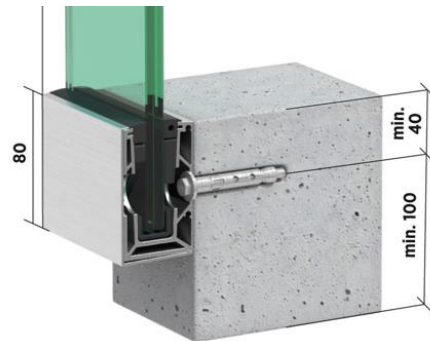
## Technická dokumentácia SPZ 6081





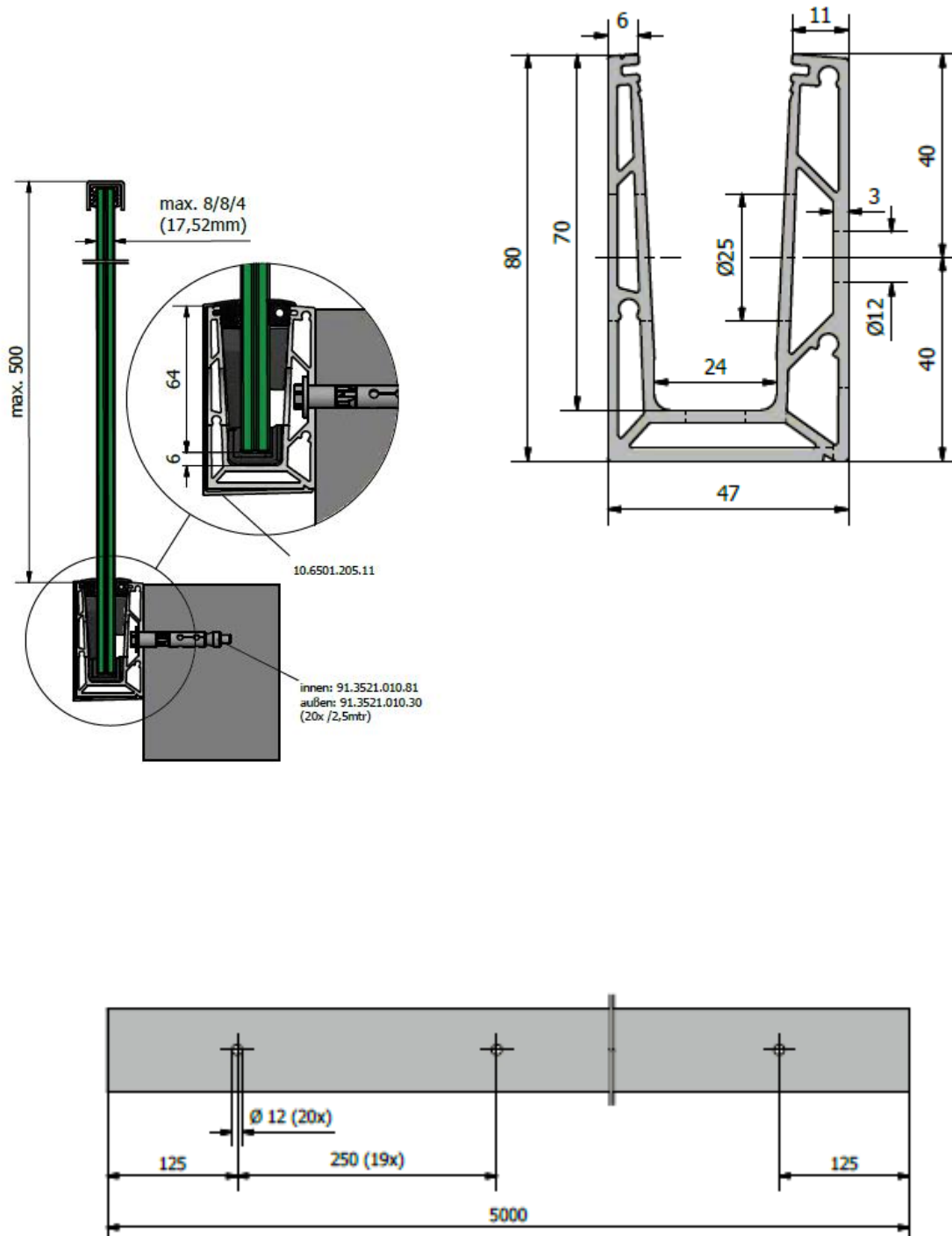
# SPZ 6501

- Profil je vhodný použiť pre bočnú montáž na vyvýšeninách.
- Tenký profil je ideálny pre betónové podpery a má predlžovací kolík a drenážne otvory.



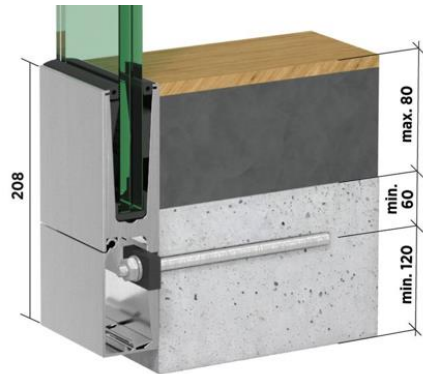
Technické parametre	
Rozmer	80 x 47 x 80 mm
Materiál	hliník
Hrúbka skla	10 – 17,52 mm
Maximálne zaťaženie na hornej hrane	0.5 kN
Povrch	Neupravený hliník, eloxovaný hliník, RAL lesklá, RAL matná
Typ inštalácie	Bočná montáž
Typ upevnenia	Betón, oceľ
Odvodnenie	áno

## Technická dokumentácia SPZ 6501



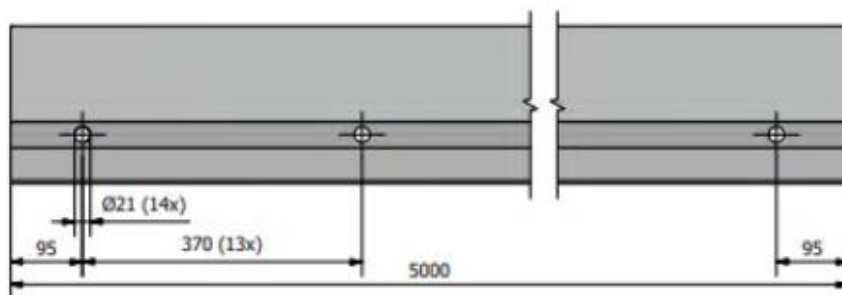
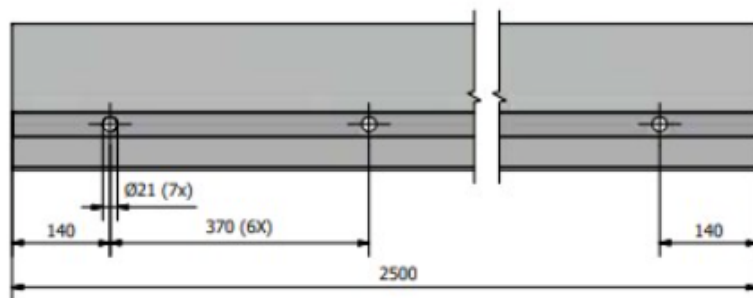
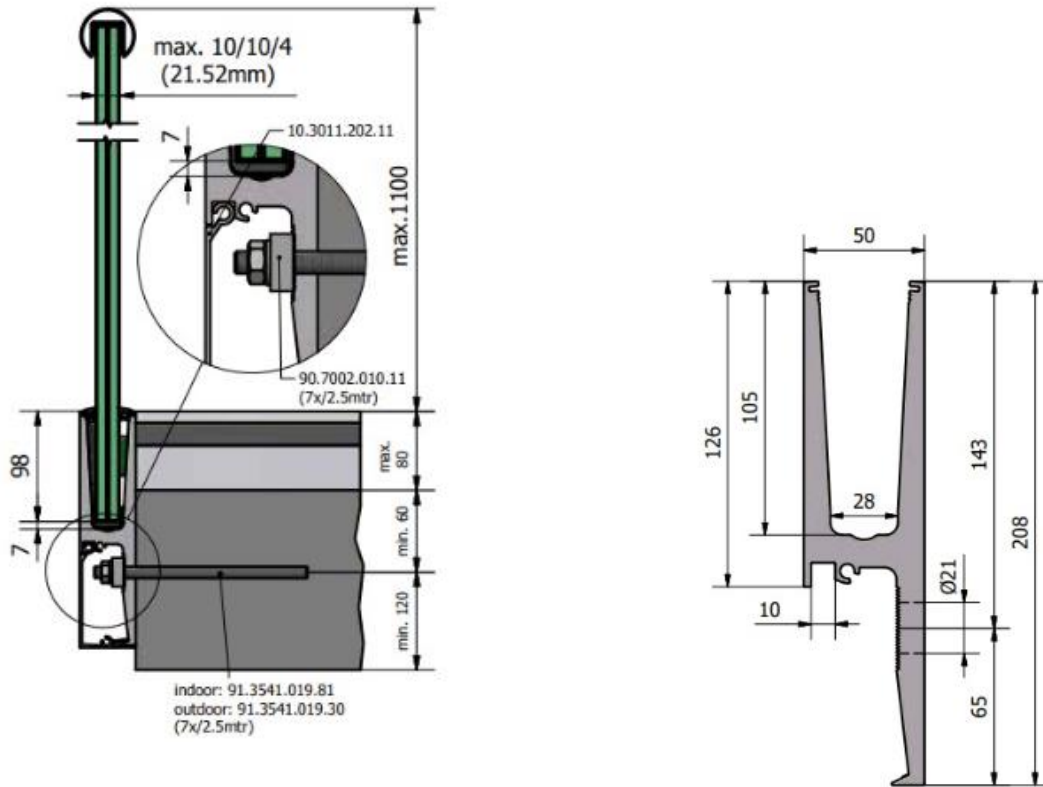
# SPZ 3011

- Model je inteligentným riešením a prináša množstvo výhod.



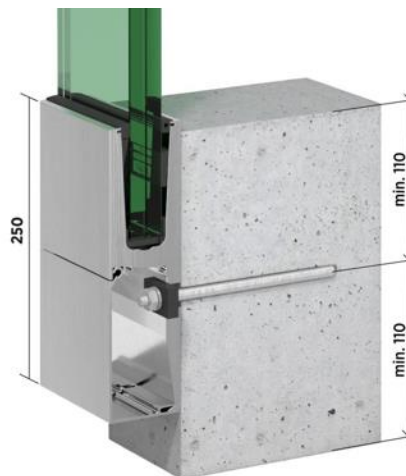
Technické parametre	
Rozmer	208 x 126 x 50 mm
Materiál	hliník
Hrúbka skla	12 – 21,52 mm
Maximálne zaťaženie na hornej hrane	1 kN
Povrch	Neupravený hliník, eloxovaný hliník, RAL lesklá, RAL matná
Typ inštalácie	Bočná montáž
Typ upevnenia	Betón, oceľ
Odvodnenie	áno

## Technická dokumentácia SPZ 3011



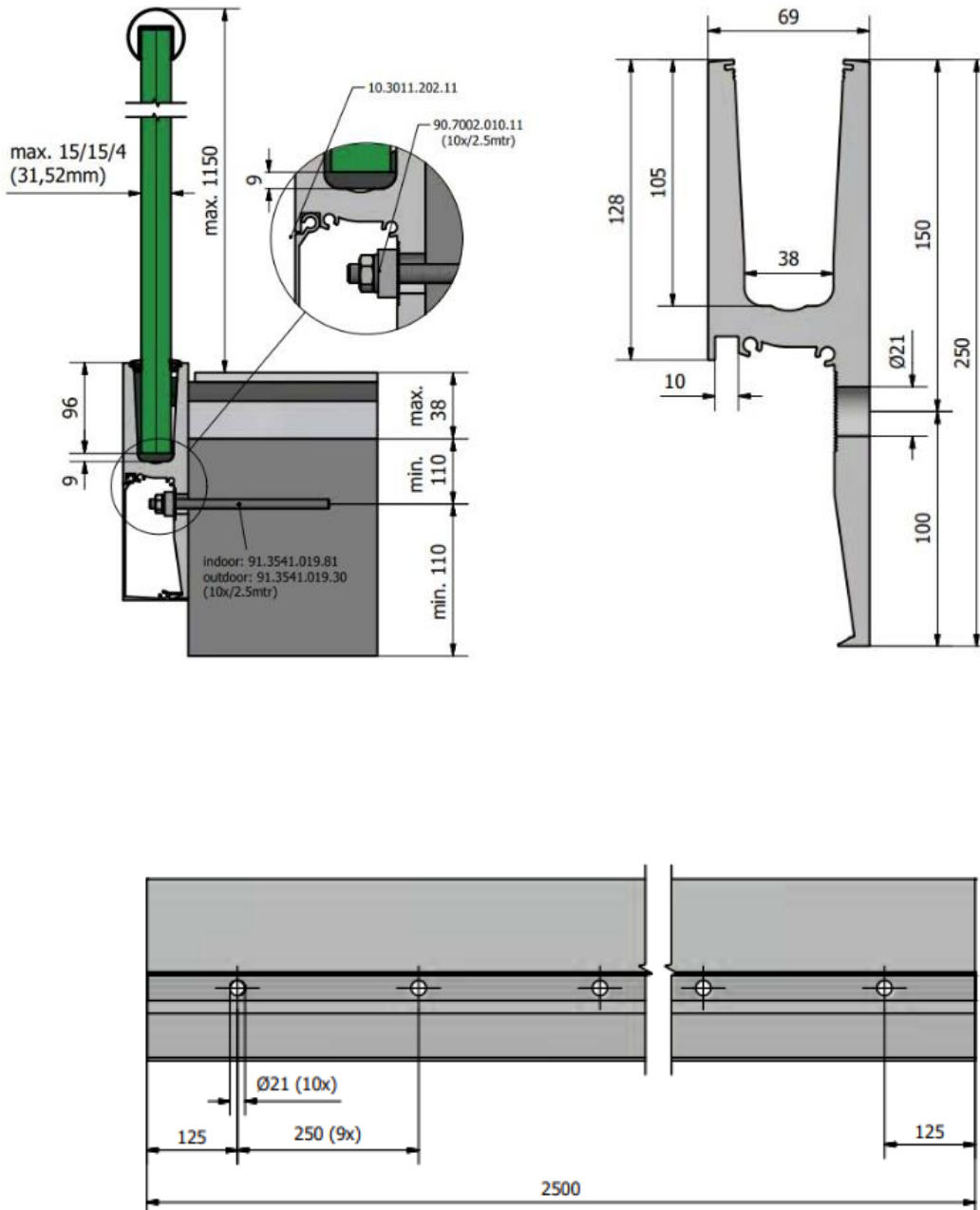
# SPZ 3031

- Tento profil je najviac vyžívaný pretože jeho inštalácia je rýchla a nevyžaduje veľa úsilia.



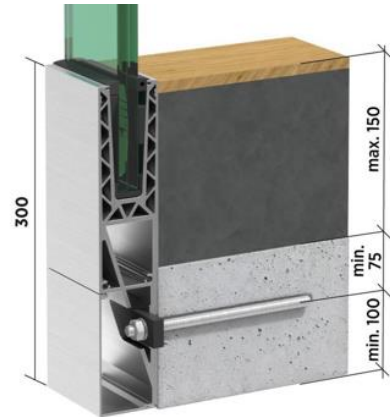
Technické parametre	
Rozmer	250 x 128 x 69 mm
Materiál	hliník
Hrúbka skla	21,52 – 31,52 mm
Maximálne zaťaženie na hornej hrane	2 kN
Povrch	Neupravený hliník, eloxovaný hliník, RAL lesklá, RAL matná
Typ inštalácie	Bočná montáž
Typ upevnenia	Betón, oceľ
Odvodnenie	áno

## Technická dokumentácia SPZ 3031



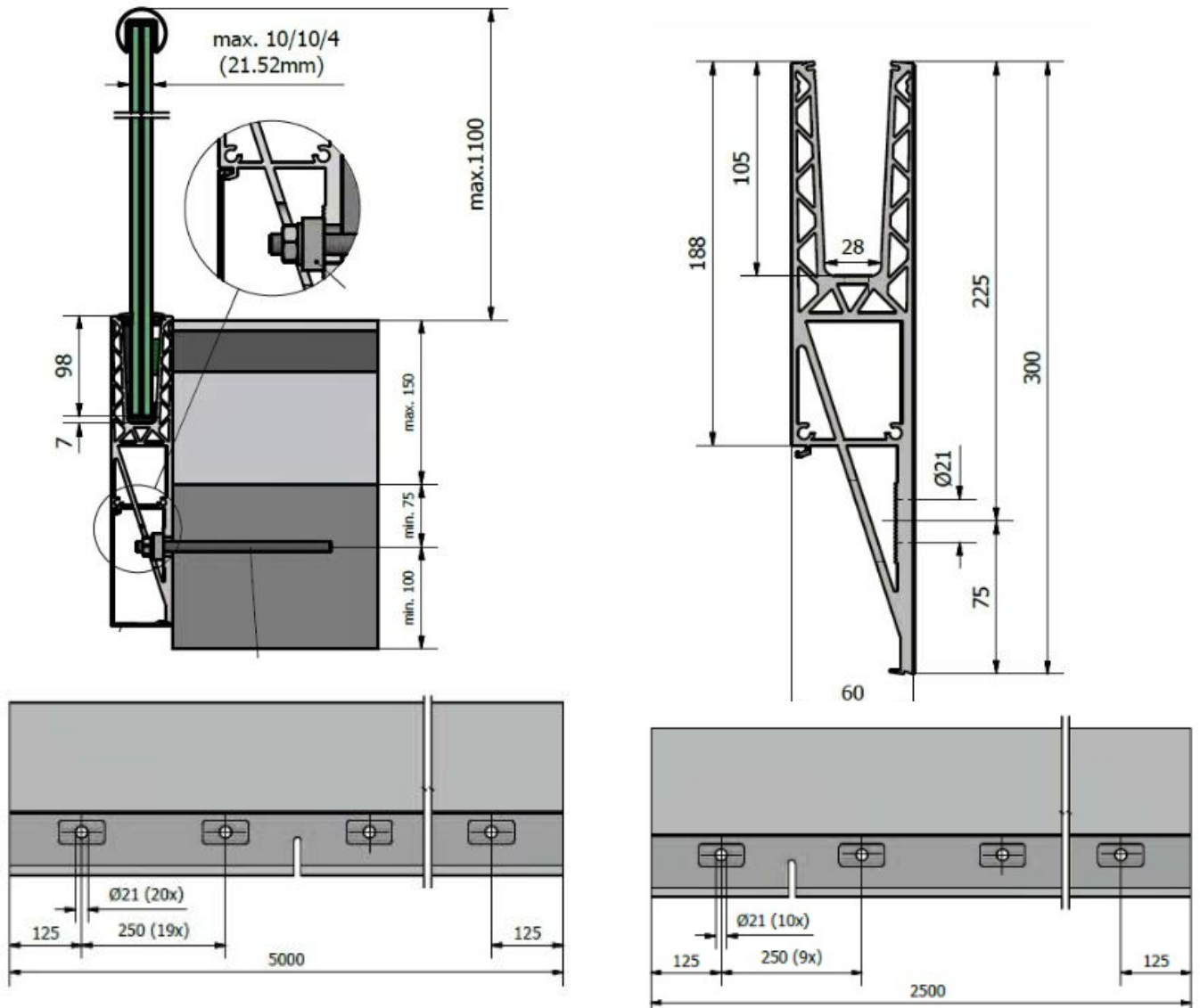
# SPZ 3121

- Profil SPZ-3121 F s výškou profilu 300 mm pre vyššie podlahové konštrukcie je vďaka svojmu diagonálnemu konektoru obzvlášť vhodný pre bočnú montáž schodísk.
- Model navyše dokáže optimálne zakryť silnejšie vrstvy poteru alebo izolácie, ako aj schodiskové stupne.



Technické parametre	
Rozmer	160 x 180 x 60 mm
Materiál	hliník
Hrúbka skla	12 – 21,52 mm
Maximálne zaťaženie na hornej hrane	1.0 kN
Povrch	Neupravený hliník, eloxovaný hliník, RAL lesklá, RAL matná
Typ upevnenia	Betón, oceľ
Odvodnenie	áno

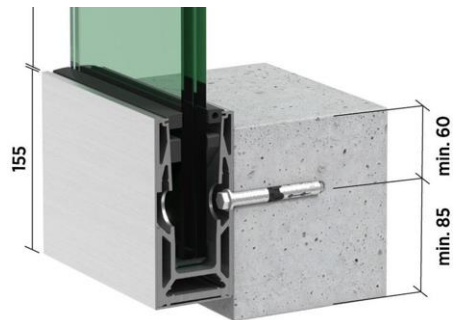
## Technická dokumentácia SPZ 3121





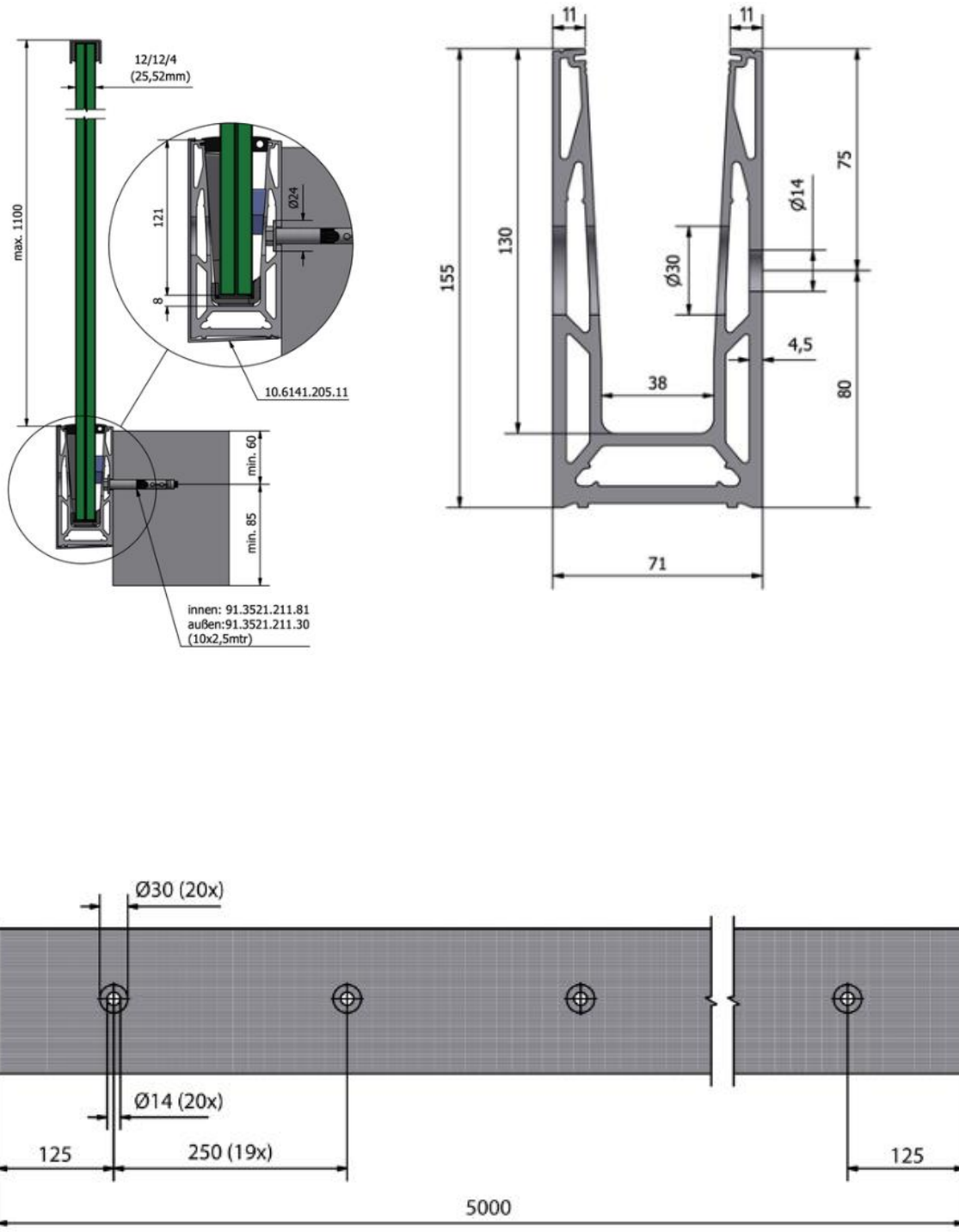
# SPZ 6141

- Profil je špeciálne navrhnutý aj pre nekalené sklo, čím sa odstránili všetky problémy súvisiace s rovnosťou skla.



Technické parametre	
Rozmer	155 x 71 x 155 x 11 mm
Materiál	hliník
Hrúbka skla	25,52 mm
Maximálna šírka skla	2000 mm
Maximálne zaťaženie na hornej hrane	0.8 kN ( pri nekalenom lepenom skle)
Maximálne zaťaženie vertom pri skle VSG ESG	2,4 kN / m2
Povrch	Neupravený hliník, eloxovaný hliník, RAL lesklá, RAL matná
Typ inštalácie	Bočná montáž
Typ upevnenia	Betón, oceľ
Odvodnenie	áno

## Technická dokumentácia SPZ 6141



**Samonosné zábradlia**



Velkoobchod s kovaním pre sklo

# **3.Profily TOP COVER**

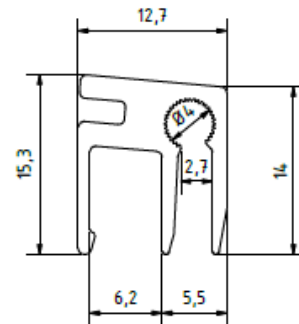
**Rozširujúce profily na napojenie obkladu**

# SPZ 90.8010



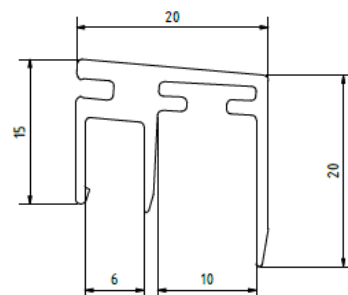
## 90.8010.3.14 – 5000

- Hrúbka obkladu 3 mm
- Výška profilu 14 mm
- Povrchové úpravy : neupravený hliník, strieborný eloxovaný hliník, RAL lesklá, RAL matná
- Maximálne možné zaťaženie 1kN



## 90.8010.10.20 – 5000

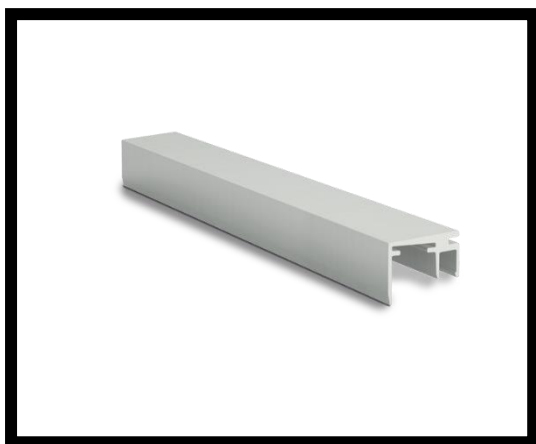
- Hrúbka obkladu 10 mm
- Výška profilu 20 mm
- Povrchové úpravy : neupravený hliník, strieborný eloxovaný hliník, RAL lesklá, RAL matná
- Maximálne možné zaťaženie 1kN



## Samonosné zábradlia

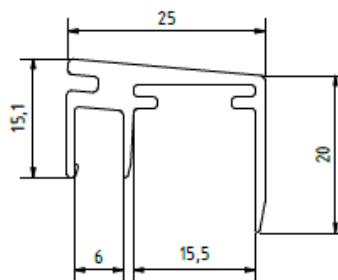


Velkoobchod s kovaním pre sklo



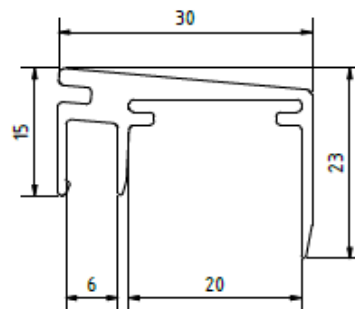
### 90.8010.15.20 – 5000

- Hrúbka obkladu 15 mm
- Výška profilu 20 mm
- Povrchové úpravy : neupravený hliník, strieborný eloxovaný hliník, RAL lesklá, RAL matná
- Maximálne možné zaťaženie 1kN



### 90.8010.20.23 – 5000

- Hrúbka obkladu 20 mm
- Výška profilu 23 mm
- Povrchové úpravy : neupravený hliník, strieborný eloxovaný hliník, RAL lesklá, RAL matná
- Maximálne možné zaťaženie 1kN

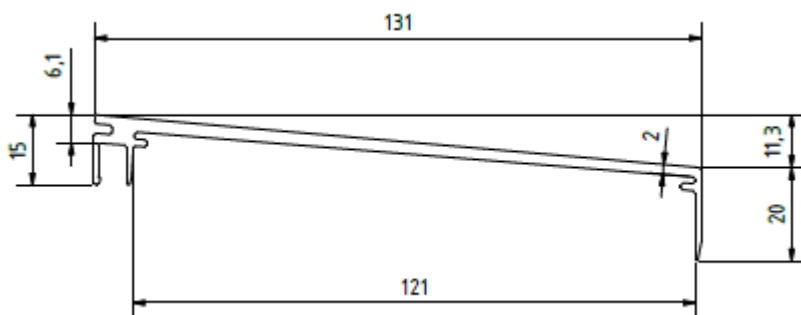


## SPZ 90.8011



### 90.8011.120.15 – 5000

- Hrúbka obkladu 120 mm
- Výška profilu 15 mm
- Povrchové úpravy : neupravený hliník, strieborný eloxovaný hliník, RAL lesklá, RAL matná
- Maximálne možné zaťaženie 1kN

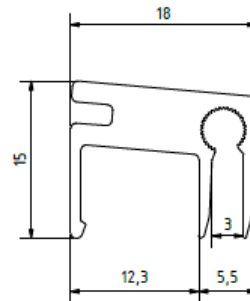


## SPZ 90.8030



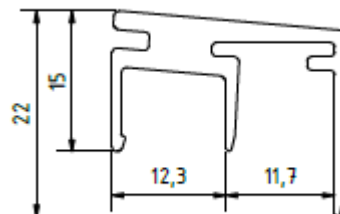
### 90.8030.3.15 – 5000

- Hrúbka obkladu 3 mm
- Výška profilu 15 mm
- Povrchové úpravy : neupravený hliník, strieborný eloxovaný hliník, RAL lesklá, RAL matná
- Maximálne možné zaťaženie 2kN



### 90.8030.10.22 – 5000

- Hrúbka obkladu 10 mm
- Výška profilu 22 mm
- Povrchové úpravy : neupravený hliník, strieborný eloxovaný hliník, RAL lesklá, RAL matná
- Maximálne možné zaťaženie 2kN

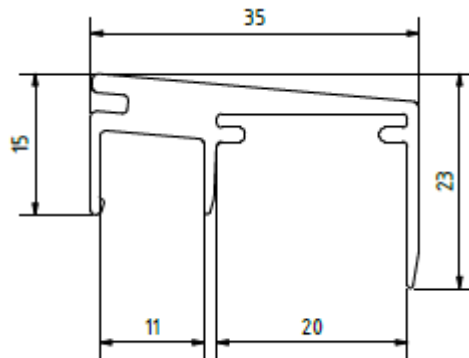


## Samonosné zábradlia



### 90.8030.20.23 – 5000

- Hrúbka obkladu 20 mm
- Výška profilu 23 mm
- Povrchové úpravy : neupravený hliník, strieborný eloxovaný hliník, RAL lesklá, RAL matná
- Maximálne možné zaťaženie 2kN

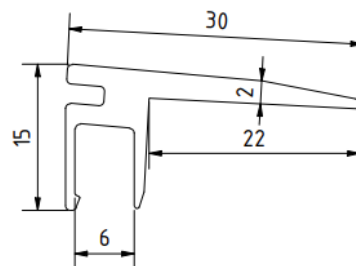


## SPZ 90.8110



### 90.8110 – 5000

- Rozširujúci profil na napojenie podlahy
- Povrchové úpravy : neupravený hliník, strieborný eloxovaný hliník, RAL lesklá, RAL matná
- Maximálne možné zaťaženie 1kN



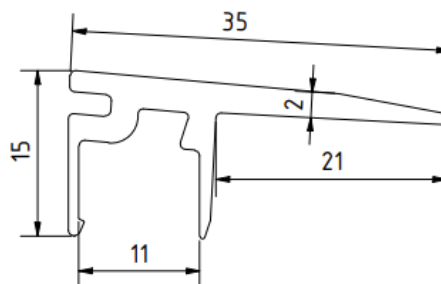


## SPZ 90.8130



### 90.8130 – 5000

- Rozširujúci profil na napojenie podlahy
- Povrchové úpravy : neupravený hliník, strieborný eloxovaný hliník, RAL lesklá, RAL matná
- Maximálne možné zaťaženie 2kN



## Samonosné zábradlia



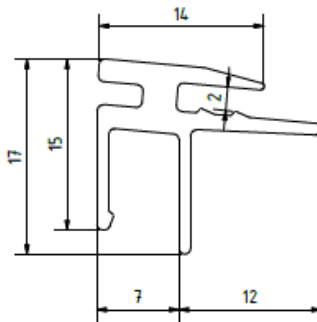
Velkoobchod s kovaním pre sklo

### SPZ 90.8310



#### 90.8310.2.17– 5000

- Hrúbka obkladu 2 mm
- Výška profilu 17 mm
- Povrchové úpravy : neupravený hliník, strieborný eloxovaný hliník, RAL lesklá, RAL matná
- Maximálne možné zaťaženie 1kN

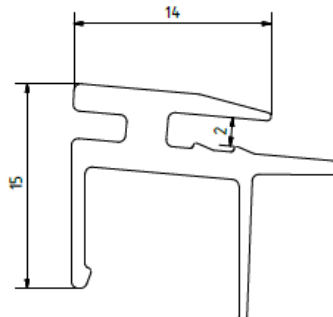


### SPZ 90.8330



#### 90.8330.2.15– 5000

- Hrúbka obkladu 2 mm
- Výška profilu 15 mm
- Povrchové úpravy : neupravený hliník, strieborný eloxovaný hliník, RAL lesklá, RAL matná
- Maximálne možné zaťaženie 2kN



# 4. Príslušenstvo k profilom SPZ

## Samonosné zábradlia



Velkoobchod s kovaním pre sklo

Príslušenstvo pre 0.5 kN *	
Hrúbka skla	Nákupný kód
ESG 10 mm	SPZ.FLEX.6500-10-5000/BP
ESG 12 mm	SPZ.FLEX.6500-12-25/Bp SPZ.FLEX.6500-12-5000/BP
ESG VSG 5.5.2	SPZ.FLEX.6500-55.2-5000/BP
ESG VSG 6.6.2	SPZ.FLEX.6500-66.2-25/BP SPZ.FLEX.6500-66.2-5000/BP
ESG VSG 8.8.2	FLEX.6500-88.2-25/Bp SPZ.FLEX.6500-882-5000/Bp
ESG VSG 8.8.4	SPZ.FLEX.6500-88.4-25/Bp SPZ.FLEX.6500-884-5000/Bp

Príslušenstvo pre 0.8 kN *	
Hrúbka skla	Nákupný kód
ESG VSG 12.12.4	SPZ.FLEX.6140/6141-1212.4-5000/BP

## Samonosné zábradlia



Velkoobchod s kovaním pre sklo

Príslušenstvo pre 1.0 kN *	
Hrúbka skla	Nákupný kód
<b>ESG VSG 6.6.2</b>	SPZ.FLEX.662-25/BP PZ.FLEX.662-2500/BP PZ.FLEX.662-5000/BP
<b>ESG VSG 6.6.4</b>	SPZ.FLEX.664-5000/BP
<b>ESG VSG 8.8.2</b>	SPZ.FLEX.882-25/BP SPZ.FLEX.882-2500/BP SPZ.FLEX.882-5000/BP
<b>ESG VSG 8.8.4</b>	SPZ.FLEX.884-25/BP SPZ.FLEX.884-2500/BP SPZ.FLEX.884-5000/BP
<b>ESG VSG 10.10.2</b>	SPZ.FLEX1010.2-25/BP SPZ.FLEX1010.2-2500/BP SPZ.FLEX1010.2-5000/BP
<b>ESG VSG 10.10.4</b>	SPZ.FLEX1010.4-25/BP SPZ.FLEX1010.4-2500/BP SPZ.FLEX1010.4-5000/BP

## Samonosné zábradlia



Príslušenstvo pre 2.0 kN *	
Hrúbka skla	Nákupný kód
ESG VSG 10.10.4	SPZ.FLEX1010.4-2500-2KN/BP
	SPZ.FLEX1010.4-25-2kN/BP
ESG VSG 12.12.4	SPZ.FLEX.12124-2500-2kN/BP
	SPZ.FLEX.12124-25-2kN/BP

\*Množstvo príslušenstva je potrebné si napočítať podľa odoberaného množstva jednotlivých profilov.

# 5. Madlá samosných zábradlí

## Oblé madlá samonosných zábradlí



### RNRO 60

- Narážacie madlo zábradlia- oblé
- priemer 42.4 mm alebo priemer 48.3 mm
- L = 5000 mm
- nerez V2A, V4A



### RNV 1000

- Ukončovacia záslepka na madlo
- priemer 42.4 mm alebo priemer 48.3 mm
- určená na lepenie
- nerez V2A, V4A
- hrúbka materiálu 1,5 mm



### RNV 0500

- Rohový spoj madla s drážkou
- priemer 42.4 mm alebo priemer 48.3 mm
- určený na lepenie
- nerez V2A, V4A
- horizontálny spoj 90°



## Samonosné zábradlia



Velkoobchod s kovaním pre sklo



### RNV 0200

- Spoj nerezového madla s drážkou
- priemer 42.4 mm alebo priemer 48.3 mm
- určený na lepenie
- nerez V2A, V4A
- horizontálny spoj 180°



### RNV 0700

- Nástenná kotviaca príruha madla
- priemer 42.4 mm alebo priemer 48.3 mm
- určená na lepenie
- nerez V2A, V4A



### RNV 0000

- Rohový spoj madla s drážkou
- priemer 42.4 mm alebo priemer 48.3 mm
- určený na lepenie
- nerez V2A, V4A
- vertikálny spoj 90°

## Samonosné zábradlia



Velkoobchod s kovaním pre sklo



### RNV 0300

- Spojovník madla
- priemer 42.4 mm alebo priemer 48.3 mm
- určený na lepenie
- nerez V2A, V4A
- s variabilne nastaviteľným uhlom <math><180^\circ</math>



### RNV 0400

- Nastaviteľný spoj madla s drážkou
- priemer 42.4 mm alebo priemer 48.3 mm
- určený na lepenie
- nerez V2A, V4A
- s variabilne nastaviteľným uhlom <math><180^\circ</math>



### RNGO 6542

- Gumený profil pre madlo zábradlia s drážkou 30x40 mm
- L=4m, L=6m, L=25m
- rozmer šírky 24 mm
- farba : čierna

## Hranaté madlá samonosných zábradlí



### RNRO 4030

- Narážacie hranaté madlo zábradlia
- Rozmer 40x30x1 mm
- L = 5000 mm alebo 6000 mm
- nerez V2A, nerez V4A



### RNQO 2220-1

- Nástenná kotviaca príruha hranatého madla
- Rozmer 40x30x1 mm
- Brúsení antikor



### RNQO 2210

- Rohový spoj na hranaté madlo
- rozmer 40x30x1 mm
- určený na lepenie
- nerez V2A, nerez V4A

## Samonosné zábradlia



Velkoobchod s kovaním pre sklo



### RNQO 2300

- Ukončovacia záslepka hranatého narážacieho madla
- rozmer 40x30x1 mm
- určená na lepenie
- nerez V2A, nerez V4A
- balenie 2 ks



### RNQO 2200

- Spojka pre hranaté madlo
- 180° spoj dvoch hranatých madiel
- určený na lepenie
- nerez V4A



### RNQO 2212

- Nastaviteľný spoj hranatého madla 90°-180°
- rozmer 40x30x1 mm
- nerez V4A

## Samonosné zábradlia



### RNQO 2213

- Nastaviteľný spoj hranatého madla 135°-180°
- rozmer 40x30x1 mm
- nerez V4A



### RNGO 6542

- Gumený profil pre madlo zábradlia s drážkou 30x40 mm
- L=4m, L=6m, L=25m
- rozmer šírky 24 mm
- farba : čierna

## U-profil na ochranu hrany skla zábradlia



### OHSU – 16 x 22

- Ochrana hrany skla 16 x 22 x 16 x 2 mm
- L=6000 mm
- Povrch : strieborný eloxovaný hliník ,  
imitácia nerez



### OHSU – 20 x 26

- Ochrana hrany skla 20 x 26 x 20 x 2 mm
- L=6000 mm
- Povrch : strieborný eloxovaný hliník ,  
imitácia nerez

## Samonosné zábradlia



KRAUS Glas Beschlaege s.r.o



Hrachova 14/C 82105 BA



+421 2 2092 0888



[www.kraussro.sk](http://www.kraussro.sk)



[info@kraussro.sk](mailto:info@kraussro.sk)

**KRAUS Glas Beschlaege, s. r. o.**

Hrachová 12/B  
821 05 Bratislava

[info@kraussro.sk](mailto:info@kraussro.sk)

+421 02 209 20 888

+421 911 241 654

**Otváracie hodiny**

Pon – Pia : 8:00- 15:00

SO-Ne : zatvorené

